



 **Speedglas™**

Welding Safety



Artikelliste

3M™ Speedglas™ Schweißerschutz

3M Deutschland GmbH

3M Österreich GmbH

3M (Schweiz) GmbH

Auflage 1

gültig ab 1. April 2021

Kompletteinheiten/Ersatzteile/Zubehör

Inhaltsverzeichnis

| | |
|---------------------------------------------------------------------------------------|----|
| 3M™ Speedglas™ Schweißmaske G5-01 | 4 |
| 3M™ Speedglas™ Schweißmaske G5-02 | 6 |
| 3M™ Speedglas™ Schweißmaske 9100 | 8 |
| 3M™ Speedglas™ Schweißmaske 9100-QR | 10 |
| 3M™ Speedglas™ Schweißmaske 9100 Air | 12 |
| 3M™ Speedglas™ Schweißmaske 9100 FX | 14 |
| 3M™ Speedglas™ Schweißmaske 9100 FX Air | 16 |
| 3M™ Speedglas™ Schweißmaske 9100 MP mit Arbeitsschutzhelm und Atemschutz | 18 |
| 3M™ Speedglas™ Schweißmaske 9100 MP-Lite mit Anstoßkappe und Atemschutz | 20 |
| 3M™ Speedglas™ Schweißmaske 100 | 22 |
| 3M™ Speedglas™ Schweißmaske 100-QR | 24 |
| 3M™ Speedglas™ Schweißmaske SL | 25 |
| 3M™ Speedglas™ Schweißmasken 9002NC / 9000 / 9000 FlexView / 9002 | 26 |
| 3M™ Adflo™ Gebläse-Atemschutzsystem | 28 |
| 3M™ Versaflo™ Druckluftregler V-500E | 30 |
| 3M™ Versaflo™ Klarsichtvisiere der Serie M mit Atemschutz und integriertem Kopfschutz | 32 |
| Produktindex | 34 |

Artikelliste

3M™ Speedglas™ Hochleistungs-Schweißmaske G5-01



Kompletteinheiten

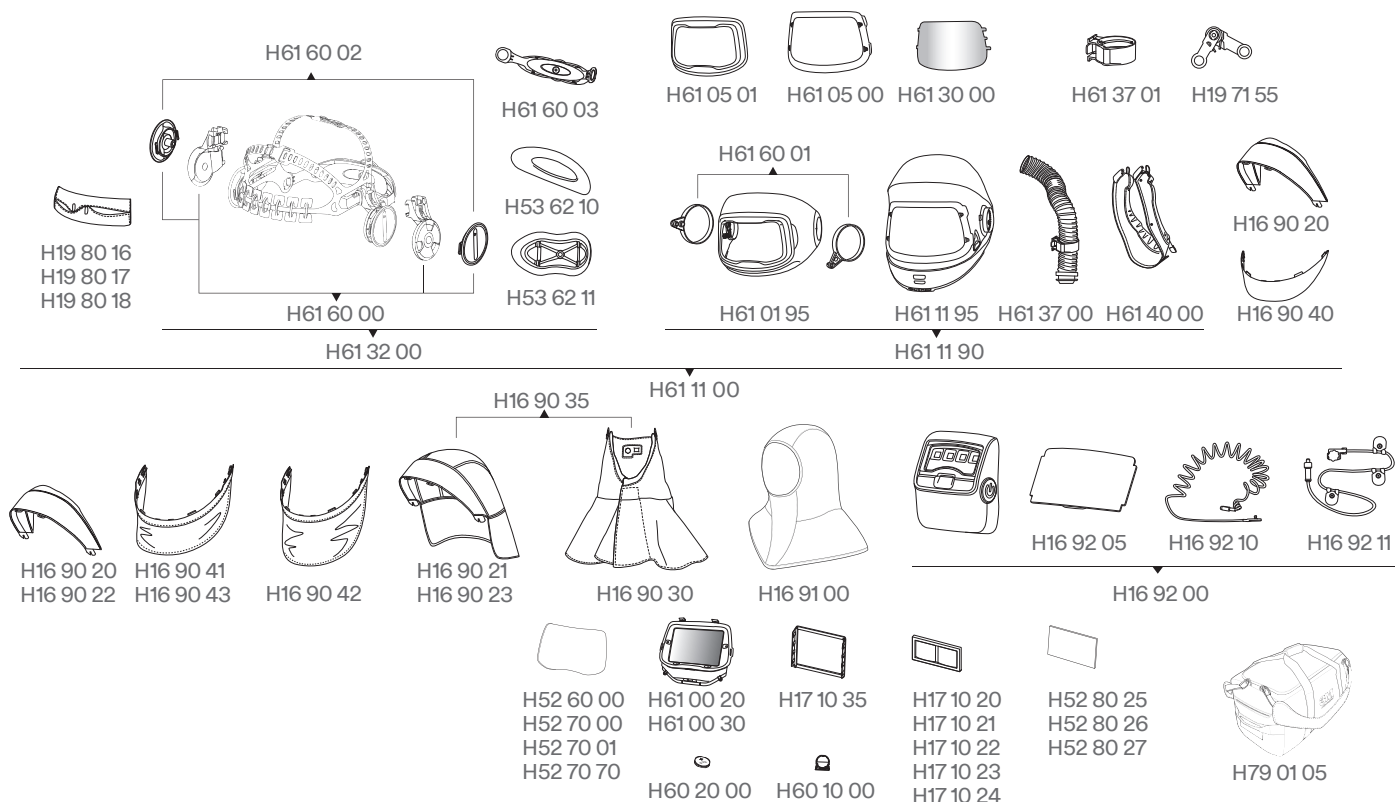
| Teile-Nr. | Beschreibung | Verkaufseinheit (VE) |
|-----------|------------------------------------------------------------------------------------------------------------------------------------------------------------------------------------------|----------------------|
| H61 78 00 | 3M™ Speedglas™ Hochleistungs-Schweißmaske G5-01 ohne ADF*, mit 3M™ Adflo™ High Altitude Gebläseeinheit, Hochleistungsbatterie und Aufbewahrungstasche | Stück |
| H61 78 09 | 3M™ Speedglas™ Hochleistungs-Schweißmaske G5-01 ohne ADF*, mit 3M™ Adflo™ High Altitude Gebläseeinheit, Hochleistungsbatterie, Verbrauchsmaterialien-Starter-Set und Aufbewahrungstasche | Stück |
| H61 11 00 | 3M™ Speedglas™ Hochleistungs-Schweißmaske G5-01 ohne Schweißfilter | Stück |
| H61 11 90 | 3M™ Speedglas™ Hochleistungs-Schweißmaske G5-01, nur Basismaske | Stück |
| H61 00 20 | 3M™ Speedglas™ Automatik-Schweißfilter G5-01TW | Stück |
| H61 00 30 | 3M™ Speedglas™ Automatik-Schweißfilter G5-01VC | Stück |

Ersatz- und Zubehörteile

| Teile-Nr. | Beschreibung | Verkaufseinheit (VE) |
|-----------|------------------------------------------------------------------------------------|----------------------|
| H16 90 20 | schwer entflammbarer Kopfschutz aus Stoff | Stück |
| H16 90 21 | fluoreszierend-gelber Kopfschutz aus Stoff, schwer entflammbar | Stück |
| H16 90 22 | Leder-Kopfschutz, schwer entflammbar | Stück |
| H16 90 23 | schwer entflammbarer Kopfschutz aus Stoff, groß | Stück |
| H16 90 30 | Kopf- und Halsschutz, schwer entflammbar | Stück |
| H16 90 35 | Großes Schutzkit (Kopf- u. Halsschutz, große Kopfabdeckung), schwer entflammbar | Stück |
| H16 90 40 | Kunststoff-Halsschutz | Stück |
| H16 90 41 | Halsschutz aus Stoff (Standard), schwer entflammbar | Stück |
| H16 90 42 | Halsschutz aus Stoff (lang), schwer entflammbar | Stück |
| H16 90 43 | Leder-Halsschutz, schwer entflammbar | Stück |
| H16 92 00 | Helmlampe inkl. Leuchtmittel, Vorsatzscheibe, Kabel-/Montageteile und langem Kabel | Stück |
| H16 92 05 | Vorsatzscheibe für Helmlampe, 5-er Pack | Pack |
| H16 92 10 | langes Stromkabel für Helmlampe | Stück |
| H16 92 11 | kurzes Stromkabel für Helmlampe | Stück |
| H16 92 23 | Beutel für Adflo Batterie (o. Abb.) | Stück |
| H17 10 20 | Vergrößerungslinse 1.0X | Stück |
| H17 10 21 | Vergrößerungslinse 1.5X | Stück |
| H17 10 22 | Vergrößerungslinse 2.0X | Stück |
| H17 10 23 | Vergrößerungslinse 2.5X | Stück |
| H17 10 24 | Vergrößerungslinse 3.0X | Stück |
| H17 10 35 | Halterung für Vergrößerungslinse | Stück |
| H19 71 55 | Scharniermechanismus, 1 Paar | Paar |
| H19 80 16 | Frottee-Schweißband, 3-er Pack | Pack |
| H19 80 17 | Baumwoll-Schweißband, 3er-Pack | Pack |
| H19 80 18 | Leder-Schweißband, 1 Stück | Stück |
| H52 60 00 | Äußere Vorsatzscheibe, Standard, 10er-Pack | Pack |
| H52 70 00 | Äußere Vorsatzscheibe, kratzfest, 10er-Pack | Pack |
| H52 70 01 | Äußere Vorsatzscheibe, extra kratzfest, 10er-Pack | Pack |
| H52 70 70 | Äußere Vorsatzscheibe, hitzebeständig, 10er-Pack | Pack |

* ADF = Auto Darkening Filter = Automatikschweißfilter.

| Teile-Nr. | Beschreibung | Verkaufseinheit (VE) |
|-----------|----------------------------------------------------------------------------------------------|----------------------|
| H52 80 25 | Innere Vorsatzscheibe, 5er-Pack | Pack |
| H52 80 26 | Innere Vorsatzscheibe +1 DIN, 3er-Pack | Pack |
| H52 80 27 | Innere Vorsatzscheibe +2 DIN, 3er-Pack | Pack |
| H53 62 10 | Polster für Kopfband | Stück |
| H53 62 11 | große Kopfauflage | Stück |
| H60 10 00 | Batteriehalterung für 3M™ Speedglas™ Schweißfilter der Serie G5 | Stück |
| H60 20 00 | Batterie CR2450, 3 V Lithium für 3M™ Speedglas™ Schweißfilter der Serie G5 | Stück |
| H61 01 95 | Äußerer Halterahmen (hochklappbar) mit Scharniermechanismus, Drehgelenk-Ring und Visierahmen | Stück |
| H61 05 00 | Innervisier-Frontabdeckung | Stück |
| H61 05 01 | Frontabdeckung des Hochklappvisiers | Stück |
| H61 11 95 | Innerer Halterahmen mit Luftkanal und Luftstromsteuerung, inkl. Visierahmen | Stück |
| H61 30 00 | Vorsatzscheibe mit Anti-Fog- und Anti-Kratz-Beschichtung, Packung mit 5 Stück | Pack |
| H61 32 00 | Kopfband mit Montageset | Stück |
| H61 37 00 | Verbindungsschlauch zwischen Luftkanal und Luftschlauch, kurz, mit Halterung | Stück |
| H61 37 01 | Luftschlauchhalterung | Stück |
| H61 40 00 | Gesichtsabdichtung | Stück |
| H61 60 00 | Drehgelenk- und Einstellungsmechanismus, inkl. Drehgelenkknöpfen | Stück |
| H61 60 01 | Drehgelenk-Ring des äußeren Halterahmens | Stück |
| H61 60 02 | Drehgelenkknopf | Stück |
| H61 60 03 | Kopfband (hinterer Teil) | Stück |
| H79 01 05 | 3M™ Speedglas™ Aufbewahrungstasche Generation 5 | Stück |
| H79 20 00 | 3M™ Speedglas™ Verbrauchsmaterialien-Starter-Set G5-01 (o. Abb.) | Stück |



3M™ Speedglas™ Hochleistungs-Schweißmaske G5-02



Kompletteinheiten

| Teile-Nr. | Beschreibung | Verkaufseinheit (VE) |
|-----------|---------------------------------------------------------------------------------------------------------------------|----------------------|
| H62 11 20 | 3M™ Speedglas™ Schweißmaske G5-02 mit gebogenem Automatik-Schweißfilter (ADF*), Kopfband, Reinigungstuch und Tasche | Stück |

Ersatz- und Zubehörteile

| Teile-Nr. | Beschreibung | Verkaufseinheit (VE) |
|-----------|---------------------------------------------------------------------------------|----------------------|
| H13 01 00 | 3M Reinigungstuch | Stück |
| H16 40 05 | Ohr- und Halsschutz aus Leder (3 Teile) | Stück |
| H16 90 05 | Kopfschutz aus TecaWeld**, schwarz | Stück |
| H16 75 20 | Schweißband aus Frottee (2er-Pack) | Pack |
| H16 76 00 | Schweißband aus Frottee (20er-Pack) | Pack |
| H16 80 00 | Schweißband aus Leder | Stück |
| H16 80 10 | Schweißband, Vlies-Baumwolle, Länge 24 cm (2er-Pack) | Pack |
| H16 80 12 | Schweißband, Vlies-Baumwolle, Länge 21 cm (2er-Pack) | Pack |
| H16 90 01 | Halsschutz aus TecaWeld** | Stück |
| H16 91 00 | Kopfhaube „OMA“ aus TecaWeld** | Stück |
| H17 20 20 | Vergrößerungslinse 1,5X | Stück |
| H17 20 21 | Vergrößerungslinse 2,0X | Stück |
| H17 20 22 | Vergrößerungslinse 2,5X | Stück |
| H53 62 10 | Polster für Kopfband | Stück |
| H53 62 11 | große Kopfauflage | Stück |
| H60 00 20 | gebogener Automatikschweißfilter G5-02, inkl. äußere und innere Vorsatzscheiben | Stück |
| H60 10 00 | Batteriehalterung für 3M™ Speedglas™ Schweißfilter der Serie G5 | Stück |
| H60 20 00 | Batterie CR2450, 3 V Lithium für 3M™ Speedglas™ Schweißfilter der Serie G5 | Stück |
| H62 11 95 | Schweißmaske ohne ADF*, ohne Kopfband, ohne Frontabdeckung | Stück |
| H62 20 00 | Frontabdeckung | Stück |
| H62 40 00 | Innere Vorsatzscheibe (2er-Pack) | Pack |
| H62 60 00 | Äußere Vorsatzscheibe, mit Anti-Kratz-Beschichtung (5er-Pack) | Pack |
| H70 50 20 | Kopfband mit Befestigungsteilen und Schweißband | Stück |
| H70 60 30 | Befestigungsteile Kopfband (inkl. Gelenkverbindungen) | Stück |
| H79 01 04 | Aufbewahrungsbeutel für G5-02 | Stück |

* ADF = Auto Darkening Filter = Automatikschweißfilter.

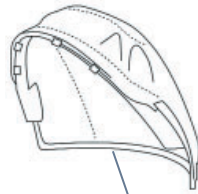
**TecaWeld = Spezialgewebe aus 75% Baumwolle und 25% Kevlar.



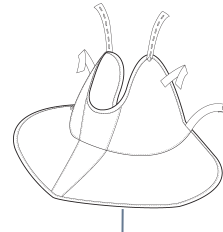
H62 11 95



H16 40 05



H16 90 05



H16 90 01



H16 91 00



H53 62 10



H53 62 11



H62 20 00



H62 60 00



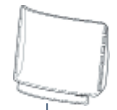
H62 00 20



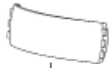
H60 10 00



H60 20 00



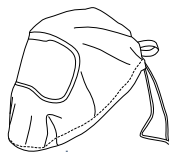
H62 40 00



H17 20 20
H17 20 21
H17 20 22



H13 01 00



H79 01 04

H16 75 20
H16 76 00
H16 80 00
H16 80 10
H16 80 12



H70 60 30



H70 50 20

3M™ Speedglas™ Automatiksweißmaske 9100



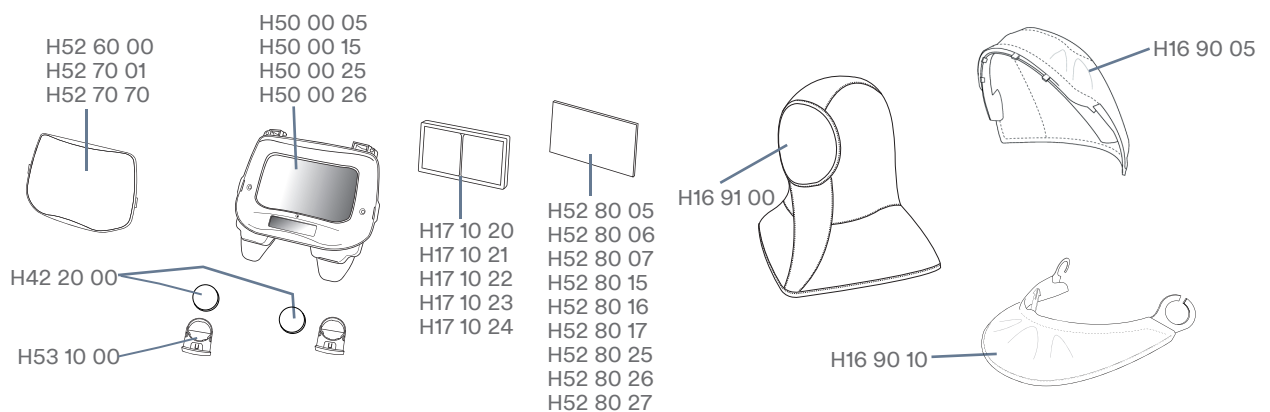
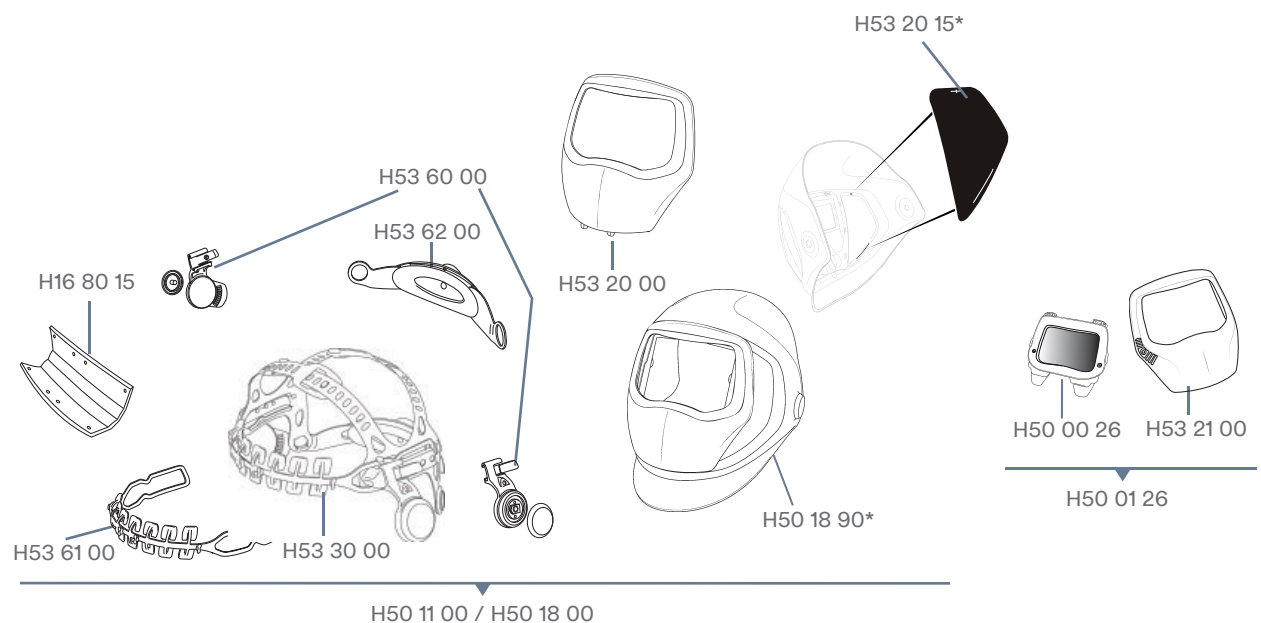
Kompletteinheiten

| Teile-Nr. | Beschreibung | Verkaufseinheit (VE) |
|-----------|-------------------------------------------------------------------------------------------|----------------------|
| H50 11 05 | Schweißmaske 9100 ohne Seitenfenster, mit 9100V ADF*** | Stück |
| H50 11 15 | Schweißmaske 9100 ohne Seitenfenster, mit 9100X ADF*** | Stück |
| H50 11 25 | Schweißmaske 9100 ohne Seitenfenster, mit 9100XX ADF*** | Stück |
| H50 18 05 | Schweißmaske 9100 mit Seitenfenster und 9100V ADF*** | Stück |
| H50 18 15 | Schweißmaske 9100 mit Seitenfenster und 9100X ADF*** | Stück |
| H50 18 25 | Schweißmaske 9100 mit Seitenfenster und 9100XX ADF*** | Stück |
| H50 18 26 | Schweißmaske 9100 m. Seitenfenster und 9100XXi ADF***-Kit (Filter und Hitzeschild silber) | Stück |

Ersatz- und Zubehörteile

| Teile-Nr. | Beschreibung | Verkaufseinheit (VE) |
|------------|----------------------------------------------------------|----------------------|
| H16 80 15 | Schweißband, 3er-Pack | Pack |
| H16 90 05 | Kopfschutz aus TecaWeld**, schwarz | Stück |
| H16 90 10 | Halsschutz aus Tecaweld**, schwarz | Stück |
| H16 91 00 | Kopfhaube „OMA“ aus TecaWeld** | Stück |
| H17 10 20 | Vergrößerungslinse 1,0 | Stück |
| H17 10 21 | Vergrößerungslinse 1,5 | Stück |
| H17 10 22 | Vergrößerungslinse 2,0 | Stück |
| H17 10 23 | Vergrößerungslinse 2,5 | Stück |
| H17 10 24 | Vergrößerungslinse 3,0 | Stück |
| H42 20 00 | Batterie, 2er-Pack | Pack |
| H50 00 01 | 9100 Passivfilter-Kit DIN 11 (o. Abb.) | Stück |
| H50 00 05 | 9100V ADF*** DIN 5, 8, 9-13 | Stück |
| H50 00 15 | 9100X ADF*** DIN 5, 8, 9-13 | Stück |
| H50 00 25 | 9100XX ADF*** DIN 5, 8, 9-13 | Stück |
| H50 00 26 | 9100 XXi ADF*** DIN 5, 8, 9-13 | Stück |
| H50 01 26 | 9100XXi ADF***-Kit (Filter und Hitzeschild silber) | Stück |
| H50 11 00 | Schweißmaske ohne Seitenfenster, mit Kopfband | Stück |
| H50 18 00 | Schweißmaske mit Seitenfenster, mit Kopfband | Stück |
| H50 18 90* | Schweißmaske mit Seitenfenstern, ohne Kopfband | Stück |
| H52 60 00 | Äußere Vorsatzscheibe, Standard, 10er-Pack | Pack |
| H52 70 01 | Äußere Vorsatzscheibe, extra kratzfest, 10er-Pack | Pack |
| H52 70 70 | Äußere Vorsatzscheibe, hitzebeständig, 10er-Pack | Pack |
| H52 80 05 | 9100V innere Vorsatzscheibe, 5er-Pack (117×50 mm) | Pack |
| H52 80 06 | 9100V innere Vorsatzscheibe +1 DIN, 3er-Pack (117×50mm) | Pack |
| H52 80 07 | 9100V innere Vorsatzscheibe +2 DIN, 3er-Pack (117×50mm) | Pack |
| H52 80 15 | 9100X innere Vorsatzscheibe, 5er-Pack (117×61 mm) | Pack |
| H52 80 16 | 9100X innere Vorsatzscheibe +1 DIN, 3er-Pack (117×61mm) | Pack |
| H52 80 17 | 9100X innere Vorsatzscheibe +2 DIN, 3er-Pack (117×61mm) | Pack |
| H52 80 25 | 9100XX innere Vorsatzscheibe, 5er-Pack (117×77 mm) | Pack |
| H52 80 26 | 9100XX innere Vorsatzscheibe +1 DIN, 3er-Pack (117×77mm) | Pack |

| Teile-Nr. | Beschreibung | Verkaufseinheit (VE) |
|------------|------------------------------------------------------------------------|----------------------|
| H52 80 27 | 9100XX innere Vorsatzscheibe +2 DIN, 3er-Pack (117×77mm) | Pack |
| H53 10 00 | Batteriehalter 2er-Pack | Pack |
| H53 20 00 | Hitzeschild, silber (Frontabdeckung) | Stück |
| H53 20 15* | Abdeckung für Seitenfenster, 2 Paar | Pack |
| H53 21 00 | Hitzeschild, silber (Frontabdeckung) für 9100XXi ADF***-Kit | Stück |
| H53 30 00 | Kopfband inkl. Montageset | Stück |
| H53 60 00 | Montageset für Kopfband | Stück |
| H53 61 00 | Kopfband, Frontteil | Stück |
| H53 62 00 | Einstellband/Ratschensystem für Kopfband | Stück |
| M-956 | Größenregulierendes Komfortpad für Ratschensystem, 10er-Pack (o. Abb.) | Pack |



* Für Bestellung Ersatz-Seitenfenster bitte Teile-Nr. H50 18 90 verwenden. **TecaWeld = Spezialgewebe aus 75% Baumwolle und 25% Kevlar.
 *** ADF = Auto Darkening Filter = Automatikschweißfilter.

3M™ Speedglas™ Automatikschweißmaske 9100-QR



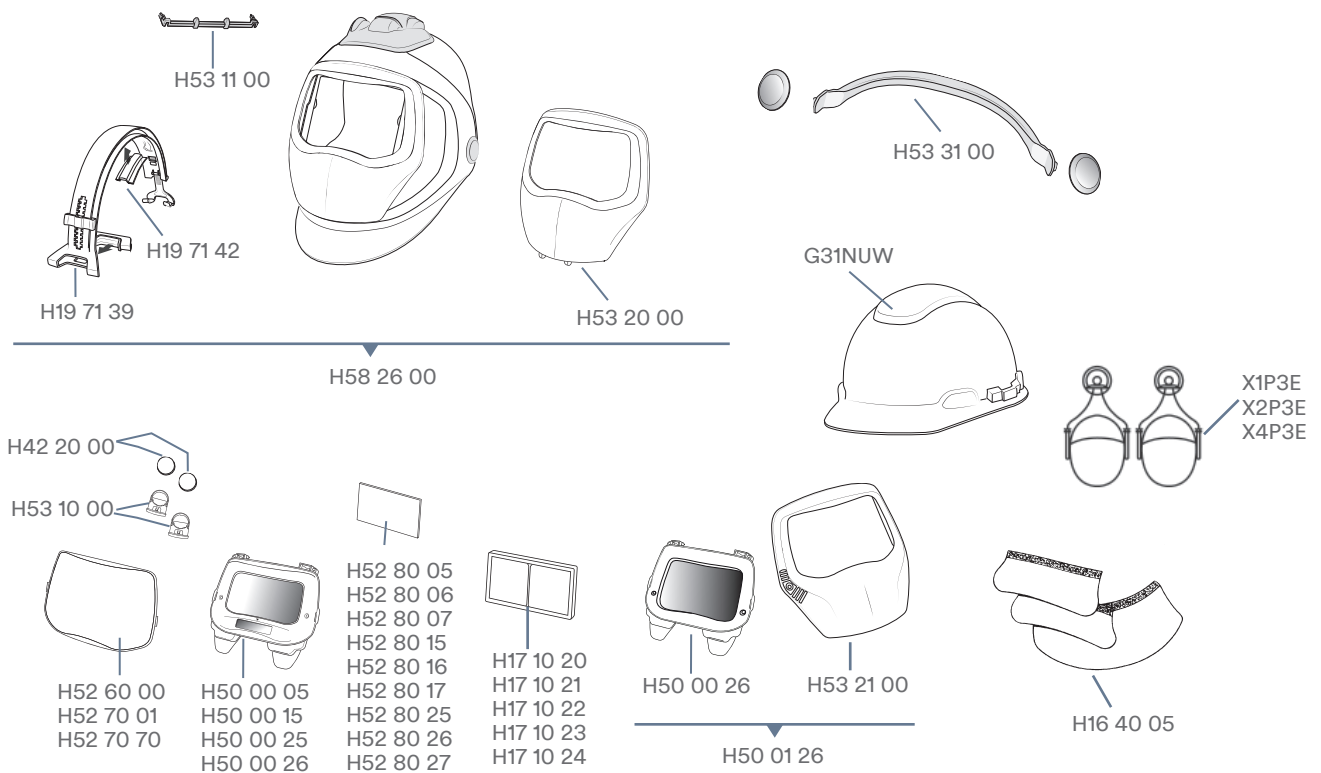
Kompletteinheiten

| Teile-Nr. | Beschreibung | Verkaufseinheit (VE) |
|-----------|-------------------------------------------------------------------------|----------------------|
| H58 36 05 | Schweißmaske 9100-QR mit 9100V ADF*** und 3M™ Arbeitsschutzhelm H-701 | Stück |
| H58 36 15 | Schweißmaske 9100-QR mit 9100X ADF*** und 3M™ Arbeitsschutzhelm H-701 | Stück |
| H58 36 25 | Schweißmaske 9100-QR mit 9100XX ADF*** und 3M™ Arbeitsschutzhelm H-701 | Stück |
| H58 36 26 | Schweißmaske 9100-QR mit 9100XXi ADF*** und 3M™ Arbeitsschutzhelm H-701 | Stück |

Ersatz- und Zubehörteile

| Teile-Nr. | Beschreibung | Verkaufseinheit (VE) |
|-----------|------------------------------------------------------------------------------|----------------------|
| H16 40 05 | Ohr- und Halsschutz aus Leder (3 Teile) | Stück |
| H17 10 20 | Vergrößerungslinse 1,0 | Stück |
| H17 10 21 | Vergrößerungslinse 1,5 | Stück |
| H17 10 22 | Vergrößerungslinse 2,0 | Stück |
| H17 10 23 | Vergrößerungslinse 2,5 | Stück |
| H17 10 24 | Vergrößerungslinse 3,0 | Stück |
| H19 71 39 | Quick Release (QR)-Schiene | Stück |
| H19 71 42 | Gummi-Polster für QR-Schiene (o. Abb.) | Stück |
| H42 20 00 | Batterie, 2er-Pack | Pack |
| H50 00 01 | 9100 Passivfilter-Kit DIN 11 (o. Abb.) | Stück |
| H50 00 05 | 9100V ADF*** DIN 5, 8, 9-13 | Stück |
| H50 00 15 | 9100X ADF*** DIN 5, 8, 9-13 | Stück |
| H50 00 25 | 9100XX ADF*** DIN 5, 8, 9-13 | Stück |
| H50 00 26 | 9100 XXi ADF*** DIN 5, 8, 9-13 | Stück |
| H50 01 26 | 9100XXi ADF***-Kit (Filter und Hitzeschild silber) | Stück |
| H52 60 00 | Äußere Vorsatzscheibe, Standard, 10er-Pack | Pack |
| H52 70 01 | Äußere Vorsatzscheibe, extra kratzfest, 10er-Pack | Pack |
| H52 70 70 | Äußere Vorsatzscheibe, hitzebeständig, 10er-Pack | Pack |
| H52 80 05 | 9100V innere Vorsatzscheibe, 5er-Pack (117×50 mm) | Pack |
| H52 80 06 | 9100V innere Vorsatzscheibe +1 DIN, 3er-Pack (117×50mm) | Pack |
| H52 80 07 | 9100V innere Vorsatzscheibe +2 DIN, 3er-Pack (117×50mm) | Pack |
| H52 80 15 | 9100X innere Vorsatzscheibe, 5er-Pack (117×61 mm) | Pack |
| H52 80 16 | 9100X innere Vorsatzscheibe +1 DIN, 3er-Pack (117×61mm) | Pack |
| H52 80 17 | 9100X innere Vorsatzscheibe +2 DIN, 3er-Pack (117×61mm) | Pack |
| H52 80 25 | 9100XX innere Vorsatzscheibe, 5er-Pack (117×77 mm) | Pack |
| H52 80 26 | 9100XX innere Vorsatzscheibe +1 DIN, 3er-Pack (117×77mm) | Pack |
| H52 80 27 | 9100XX innere Vorsatzscheibe +2 DIN, 3er-Pack (117×77mm) | Pack |
| H53 10 00 | Batteriehalter 2er-Pack | Pack |
| H53 11 00 | Abstandshalter zur Sicherung der ADF*** 9100X und 9100XX | Pack |
| H53 20 00 | Hitzeschild silber (Frontabdeckung) | Stück |
| H53 21 00 | Hitzeschild, silber (Frontabdeckung) für 9100XXi ADF***-Kit | Stück |
| H53 31 00 | Halterungsset für Gehörschutzkapsel | Pack |
| H58 26 00 | Schweißmaske 9100-QR mit Quick Release-Schiene, ohne ADF***, ohne Schutzhelm | Stück |

| Teile-Nr. | Beschreibung | Verkaufseinheit (VE) |
|-----------|-----------------------------------------------------------------|----------------------|
| G31NUW | Arbeitsschutzhelm | Stück |
| X1P3E | 3M™ Peltor™ Kapselgehörschützer X1 (26 dB) f. Arbeitsschutzhelm | Paar |
| X2P3E | 3M™ Peltor™ Kapselgehörschützer X2 (30 dB) f. Arbeitsschutzhelm | Paar |
| X4P3E | 3M™ Peltor™ Kapselgehörschützer X4 (33 dB) f. Arbeitsschutzhelm | Paar |
| Z3AF/2 | Adapter f. 3M™ Peltor™ Kapselgehörschützer X1, X2, X4 o. Abb. | Paar |



*** ADF = Auto Darkening Filter = Automatikschweißfilter.

3M™ Speedglas™ Automatikschweißmaske 9100 Air mit Adflo™ oder V-500E Atemschutz



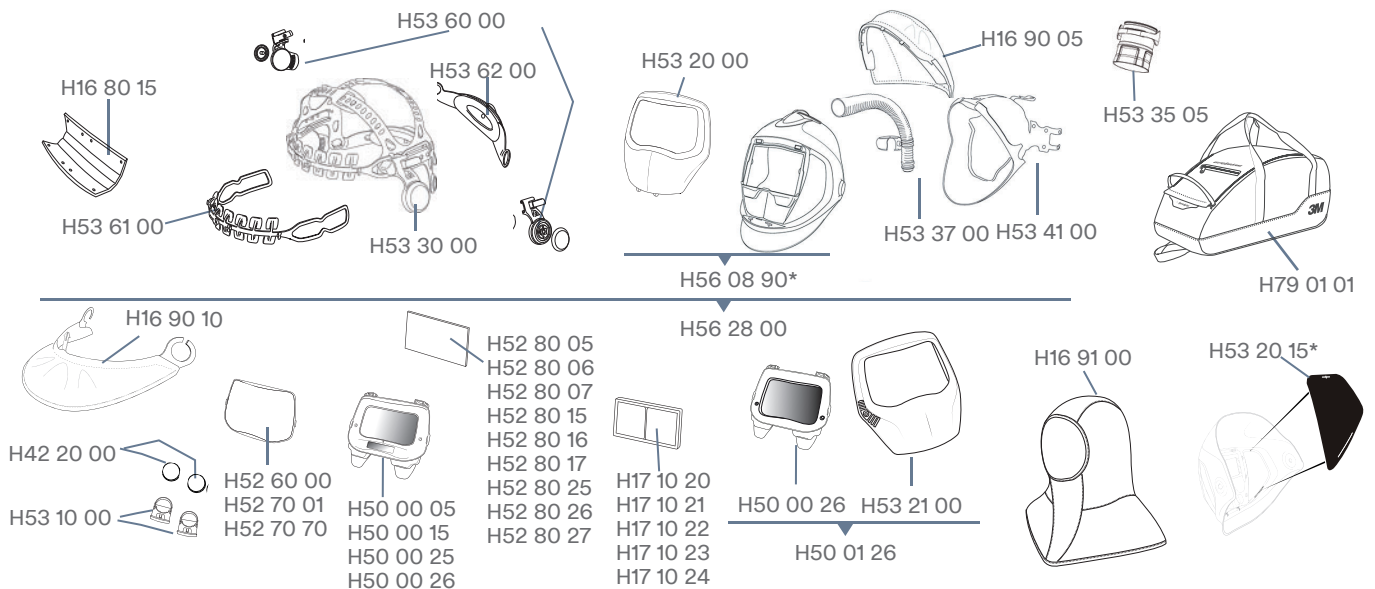
Kompletteinheiten

| Teile-Nr. | Beschreibung | Verkaufseinheit (VE) |
|-----------|-----------------------------------------------------------------------------------------------------------------|----------------------|
| H56 77 00 | Schweißmaske 9100 Air ohne ADF***, mit Adflo Gebläseatemschutz****, inkl. Aufbewahrungstasche H79 01 01 | Stück |
| H56 85 00 | Schweißmaske 9100 Air ohne ADF***, mit Versaflo V-500E Druckluftatemschutz, inkl. Aufbewahrungstasche H79 01 01 | Stück |
| H56 90 26 | Schweißmaske 9100 Air mit 9100XXi ADF***, inkl. Luftschlauch, inkl. Aufbewahrungstasche H79 01 01 | Stück |

Ersatz- und Zubehörteile

| Teile-Nr. | Beschreibung | Verkaufseinheit (VE) |
|-----------|----------------------------------------------------------|----------------------|
| H16 80 15 | Schweißband, 3er-Pack | Pack |
| H16 90 05 | Kopfschutz aus TecaWeld**, schwarz | Stück |
| H16 90 10 | Halsschutz aus Tecaweld**, schwarz | Stück |
| H16 91 00 | Kopfhaube „OMA“ aus TecaWeld** | Stück |
| H17 10 20 | Vergrößerungslinse 1,0 | Stück |
| H17 10 21 | Vergrößerungslinse 1,5 | Stück |
| H17 10 22 | Vergrößerungslinse 2,0 | Stück |
| H17 10 23 | Vergrößerungslinse 2,5 | Stück |
| H17 10 24 | Vergrößerungslinse 3,0 | Stück |
| H42 20 00 | Batterie, 2er-Pack | Pack |
| H50 00 01 | 9100 Passivfilter-Kit DIN 11 (o. Abb.) | Stück |
| H50 00 05 | 9100V ADF*** DIN 5, 8, 9-13 | Stück |
| H50 00 15 | 9100X ADF*** DIN 5, 8, 9-13 | Stück |
| H50 00 25 | 9100XX ADF*** DIN 5, 8, 9-13 | Stück |
| H50 00 26 | 9100 XXi ADF*** DIN 5, 8, 9-13 | Stück |
| H50 01 26 | 9100XXi ADF***-Kit (Filter und Hitzeschild silber) | Stück |
| H52 60 00 | Äußere Vorsatzscheibe, Standard, 10er-Pack | Pack |
| H52 70 01 | Äußere Vorsatzscheibe, extra kratzfest, 10er-Pack | Pack |
| H52 70 70 | Äußere Vorsatzscheibe, hitzebeständig, 10er-Pack | Pack |
| H52 80 05 | 9100V innere Vorsatzscheibe, 5er-Pack (117×50 mm) | Pack |
| H52 80 06 | 9100V innere Vorsatzscheibe +1 DIN, 3er-Pack (117×50mm) | Pack |
| H52 80 07 | 9100V innere Vorsatzscheibe +2 DIN, 3er-Pack (117×50mm) | Pack |
| H52 80 15 | 9100X innere Vorsatzscheibe, 5er-Pack (117×61 mm) | Pack |
| H52 80 16 | 9100X innere Vorsatzscheibe +1 DIN, 3er-Pack (117×61mm) | Pack |
| H52 80 17 | 9100X innere Vorsatzscheibe +2 DIN, 3er-Pack (117×61mm) | Pack |
| H52 80 25 | 9100XX innere Vorsatzscheibe, 5er-Pack (117×77 mm) | Pack |
| H52 80 26 | 9100XX innere Vorsatzscheibe +1 DIN, 3er-Pack (117×77mm) | Pack |
| H52 80 27 | 9100XX innere Vorsatzscheibe +2 DIN, 3er-Pack (117×77mm) | Pack |

| Teile-Nr. | Beschreibung | Verkaufseinheit (VE) |
|------------|------------------------------------------------------------------------------------|----------------------|
| H53 10 00 | Batteriehalter 2er-Pack | Pack |
| H53 20 00 | Hitzeschild, silber (Frontabdeckung) | Stück |
| H53 20 15* | Abdeckung für Seitenfenster, 2 Paar | Pack |
| H53 21 00 | Hitzeschild, silber (Frontabdeckung) für 9100XXi ADF***-Kit | Stück |
| H53 30 00 | Kopfband inkl. Montageset | Stück |
| H53 35 05 | Adapter zum Anschluss älterer Luftschläuche ohne QRS | Stück |
| H53 37 00 | 9100 Air Luftkanal | Stück |
| H53 41 00 | 9100 Air Gesichtsabdichtung | Stück |
| H53 60 00 | Montageset für Kopfband | Stück |
| H53 61 00 | Kopfband, Frontteil | Stück |
| H53 62 00 | Einstellband/Ratschensystem für Kopfband | Stück |
| M-956 | Größenregulierendes Komfortpad für Ratschensystem, 10er-Pack (o. Abb.) | Pack |
| H56 08 90* | Schweißmaske 9100 Air ohne Kopfband, o. Luftkanal, o. Gesichtsabdichtung, o. ADF** | Stück |
| H56 28 00 | Schweißmaske 9100 Air ohne ADF*** | Stück |
| H79 01 01 | Aufbewahrungstasche | Stück |



* Für Bestellung Ersatz-Seitenfenster bitte Teile-Nr. H56 08 90 verwenden. **TecaWeld = Spezialgewebe aus 75% Baumwolle und 25% Kevlar.
 *** ADF = Auto Darkening Filter = Automatikschweißfilter. ***** Beinhaltet Adflo Filtergebläsebox mit
 Luftschlauch QRS, Luftmengenmesser, Vorfilter, Funkensperre, Partikelfilter, Lithium-Ionen-Akku und Ladegerät.

3M™ Speedglas™ Automatikschweißmaske 9100 FX



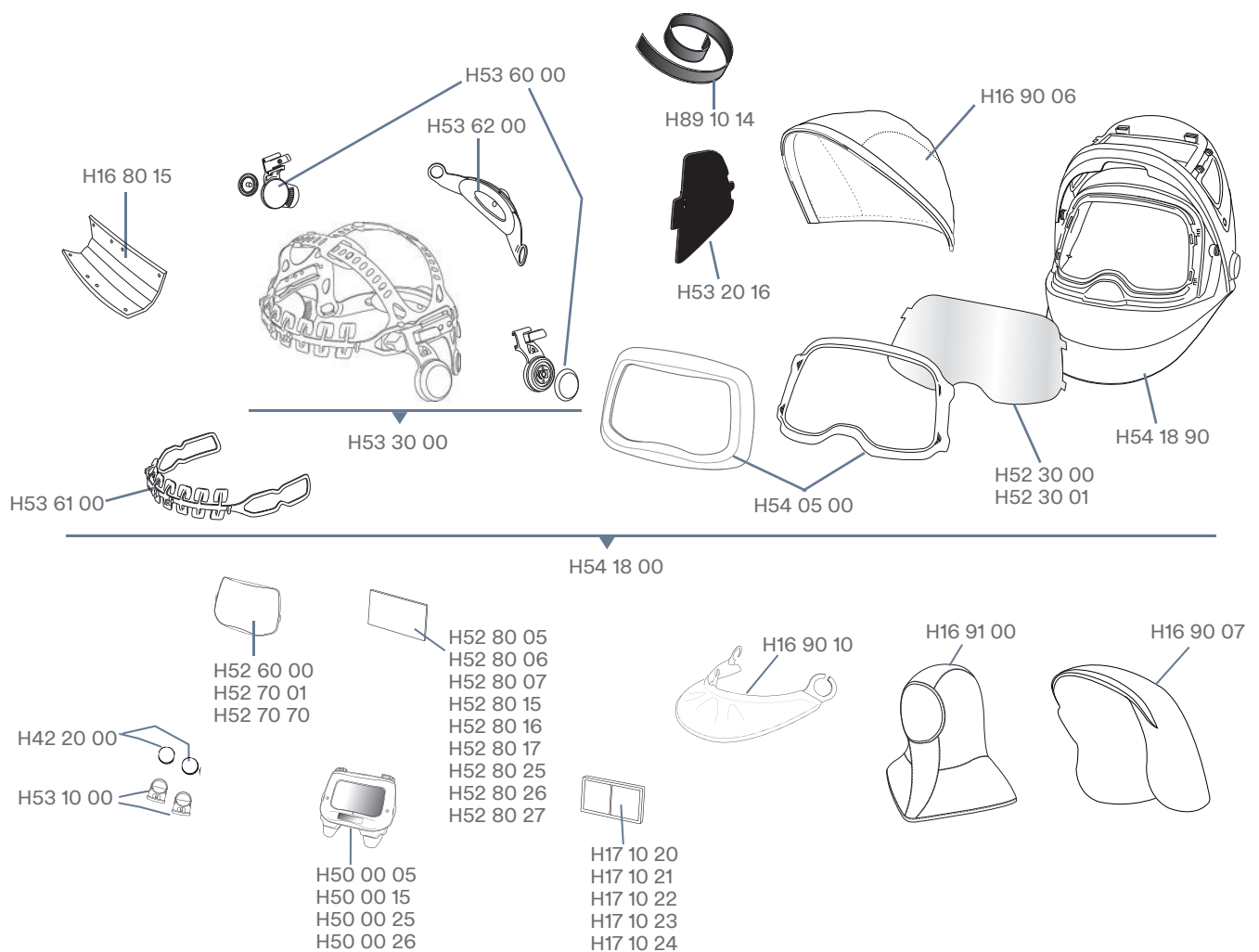
Kompletteinheiten

| Teile-Nr. | Beschreibung | Verkaufseinheit (VE) |
|-----------|-------------------------------------------------------------------------------------|----------------------|
| H54 18 26 | Schweißmaske 9100 FX mit Seitenfenster und 9100XXi ADF***, mit Kopfschutz H16 90 06 | Stück |

Ersatz- und Zubehörteile

| Teile-Nr. | Beschreibung | Verkaufseinheit (VE) |
|-----------|-------------------------------------------------------------------------|----------------------|
| H16 80 15 | Schweißband, 3er-Pack | Pack |
| H16 90 06 | Kopfschutz, kurz | Stück |
| H16 90 07 | Kopfschutz, lang | Stück |
| H16 90 10 | Halsschutz aus Tecaweld**, schwarz | Stück |
| H16 91 00 | Kopfhaube „OMA“ aus TecaWeld** | Stück |
| H17 10 20 | Vergrößerungslinse 1,0 | Stück |
| H17 10 21 | Vergrößerungslinse 1,5 | Stück |
| H17 10 22 | Vergrößerungslinse 2,0 | Stück |
| H17 10 23 | Vergrößerungslinse 2,5 | Stück |
| H17 10 24 | Vergrößerungslinse 3,0 | Stück |
| H19 71 44 | 9100FX-Feder-Kit für Flip-Up (o. Abb.) | Paar |
| H42 20 00 | Batterie, 2er-Pack | Pack |
| H50 00 01 | 9100 Passivfilter-Kit DIN 11 (o. Abb.) | Stück |
| H50 00 05 | 9100V ADF*** DIN 5, 8, 9-13 | Stück |
| H50 00 15 | 9100X ADF*** DIN 5, 8, 9-13 | Stück |
| H50 00 25 | 9100XX ADF*** DIN 5, 8, 9-13 | Stück |
| H50 00 26 | 9100XXi ADF*** DIN 5, 8, 9-13 (Einstellung Schleifvisier nicht möglich) | Stück |
| H52 30 00 | FX-Sichtscheibe, Standard, 5er-Pack | Pack |
| H52 30 01 | FX-Sichtscheibe, beschlagfrei, 5er-Pack | Pack |
| H52 60 00 | Äußere Vorsatzscheibe, Standard, 10er-Pack (150×97 mm) | Pack |
| H52 70 01 | Äußere Vorsatzscheibe, extra kratzfest, 10er-Pack | Pack |
| H52 70 70 | Äußere Vorsatzscheibe, hitzebeständig, 10er-Pack | Pack |
| H52 80 05 | 9100V innere Vorsatzscheibe, 5er-Pack (117×50 mm) | Pack |
| H52 80 06 | 9100V innere Vorsatzscheibe +1 DIN, 3er-Pack (117×50mm) | Pack |
| H52 80 07 | 9100V innere Vorsatzscheibe +2 DIN, 3er-Pack (117×50mm) | Pack |
| H52 80 15 | 9100X innere Vorsatzscheibe, 5er-Pack (117×61 mm) | Pack |
| H52 80 16 | 9100X innere Vorsatzscheibe +1 DIN, 3er-Pack (117×61mm) | Pack |
| H52 80 17 | 9100X innere Vorsatzscheibe +2 DIN, 3er-Pack (117×61mm) | Pack |
| H52 80 25 | 9100XX innere Vorsatzscheibe, 5er-Pack (117×77 mm) | Pack |
| H52 80 26 | 9100XX innere Vorsatzscheibe +1 DIN, 3er-Pack (117×77mm) | Pack |
| H52 80 27 | 9100XX innere Vorsatzscheibe +2 DIN, 3er-Pack (117×77mm) | Pack |
| H53 10 00 | Batteriehalter 2er-Pack | Pack |

| Teile-Nr. | Beschreibung | Verkaufs- einheit (VE) |
|-----------|---------------------------------------------------------------------------|---------------------------|
| H53 20 16 | FX Seitenfenster Abdeckung, 2 Paar | Pack |
| H53 30 00 | Kopfband inkl. Montageset | Stück |
| H53 60 00 | Montageset für Kopfband | Stück |
| H53 61 00 | Kopfband, Frontteil | Stück |
| H53 62 00 | Einstellband/Ratschensystem für Kopfband | Stück |
| M-956 | Größenregulierendes Komfortpad für Ratschensystem, 10er-Pack (o. Abb.) | Pack |
| H54 05 00 | Frontabdeckung (zweiteilig) | Stück |
| H54 18 00 | Schweißmaske 9100 FX ohne ADF***, mit Seitenfenster, mit Kopfband | Stück |
| H54 18 90 | Schweißmaske 9100 FX/FX Air ohne ADF***, mit Seitenfenster, ohne Kopfband | Stück |
| H89 10 14 | Klettband für Kopfschutz, 2er-Pack | Pack |



TecaWeld = Spezialgewebe aus 75% Baumwolle und 25% Kevlar. * ADF = Auto Darkening Filter = Automatikschweißfilter.

3M™ Speedglas™ Automatikschweißmaske 9100 FX Air mit Adflo™ oder V-500E Atemschutz



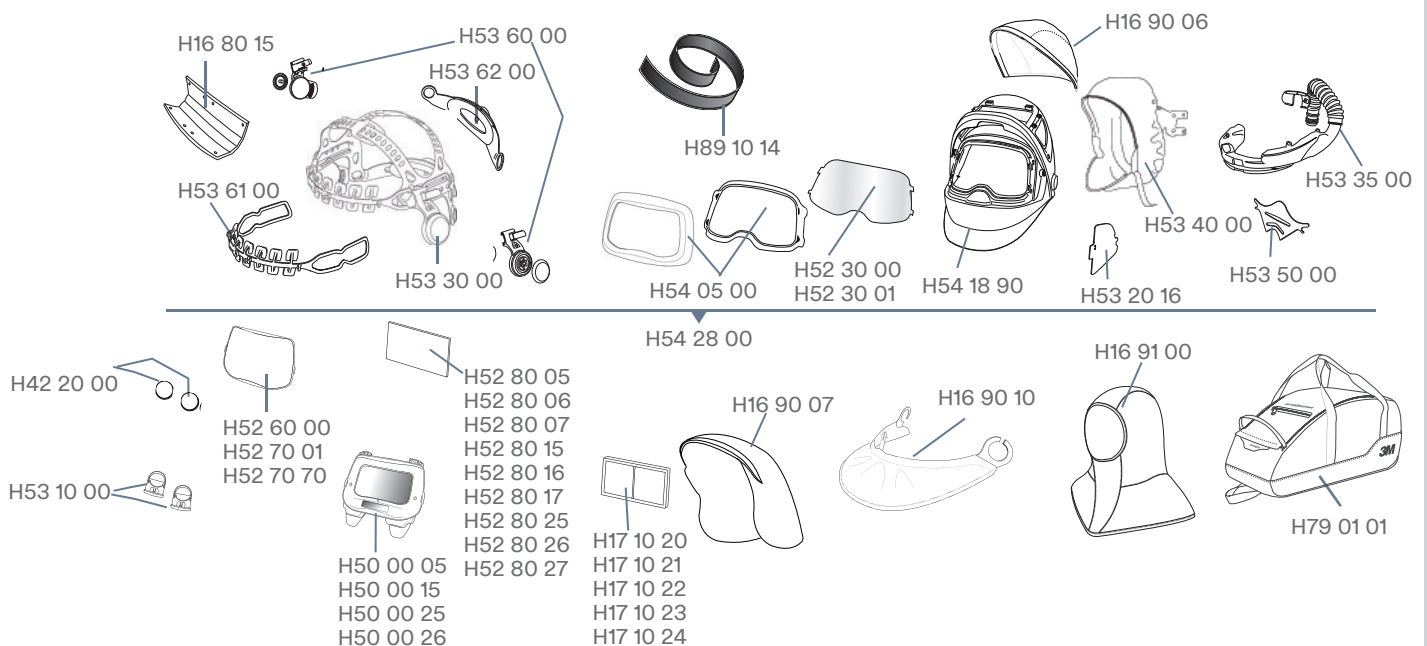
Kompletteinheiten

| Teile-Nr. | Beschreibung | Verkaufseinheit (VE) |
|-----------|--------------------------------------------------------------------------------------------------------------------------------------------------------------|----------------------|
| H54 77 00 | Schweißmaske 9100 FX Air, ohne ADF***, mit Adflo Gebläseatemschutz****, inkl. Aufbewahrungstasche H79 01 01 | Stück |
| H54 88 00 | Schweißmaske 9100 FX Air ohne ADF***, mit Versaflo V-500E Druckluftatemschutz, inkl. Stecknippel CEJN 1/4" Außengewinde, inkl. Aufbewahrungstasche H79 01 01 | Stück |
| H54 90 26 | Schweißmaske 9100 FX Air mit 9100XXi ADF***, inkl. Luftschlauch, inkl. Aufbewahrungstasche H79 01 01 (Einstellung Schleifvisier nicht möglich) | Stück |

Ersatz- und Zubehörteile

| Teile-Nr. | Beschreibung | Verkaufseinheit (VE) |
|-----------|---------------------------------------------------------|----------------------|
| H16 80 15 | Schweißband, 3er-Pack | Pack |
| H16 90 06 | Kopfschutz, kurz | Stück |
| H16 90 07 | Kopfschutz, lang | Stück |
| H16 90 10 | Halsschutz aus Tecaweld**, schwarz | Stück |
| H16 91 00 | Kopfhäube „OMA“ aus TecaWeld** | Stück |
| H17 10 20 | Vergrößerungslinse 1,0 | Stück |
| H17 10 21 | Vergrößerungslinse 1,5 | Stück |
| H17 10 22 | Vergrößerungslinse 2,0 | Stück |
| H17 10 23 | Vergrößerungslinse 2,5 | Stück |
| H17 10 24 | Vergrößerungslinse 3,0 | Stück |
| H19 71 44 | 9100FX-Feder-Kit für Flip-Up (o. Abb.) | Paar |
| H42 20 00 | Batterie, 2er-Pack | Pack |
| H50 00 01 | 9100 Passivfilter-Kit DIN 11 (o. Abb.) | Stück |
| H50 00 05 | 9100V ADF*** DIN 5, 8, 9-13 | Stück |
| H50 00 15 | 9100X ADF*** DIN 5, 8, 9-13 | Stück |
| H50 00 25 | 9100XX ADF*** DIN 5, 8, 9-13 | Stück |
| H50 00 26 | 9100XXI ADF*** DIN 5, 8, 9-13 | Stück |
| H52 30 00 | FX-Sichtscheibe, Standard, 5er-Pack | Pack |
| H52 30 01 | FX-Sichtscheibe, beschlagfrei, 5er-Pack | Pack |
| H52 60 00 | Äußere Vorsatzscheibe, Standard, 10er-Pack | Pack |
| H52 70 01 | Äußere Vorsatzscheibe, extra kratzfest, 10er-Pack | Pack |
| H52 70 70 | Äußere Vorsatzscheibe, hitzebeständig, 10er-Pack | Pack |
| H52 80 05 | 9100V innere Vorsatzscheibe, 5er-Pack (117×50 mm) | Pack |
| H52 80 06 | 9100V innere Vorsatzscheibe +1 DIN, 3er-Pack (117×50mm) | Pack |
| H52 80 07 | 9100V innere Vorsatzscheibe +2 DIN, 3er-Pack (117×50mm) | Pack |
| H52 80 15 | 9100X innere Vorsatzscheibe, 5er-Pack (117×61 mm) | Pack |
| H52 80 16 | 9100X innere Vorsatzscheibe +1 DIN, 3er-Pack (117×61mm) | Pack |
| H52 80 17 | 9100X innere Vorsatzscheibe +2 DIN, 3er-Pack (117×61mm) | Pack |

| Teile-Nr. | Beschreibung | Verkaufseinheit (VE) |
|-----------|---------------------------------------------------------------------------------------------------------------------------|----------------------|
| H52 80 25 | 9100XX innere Vorsatzscheibe, 5er-Pack (117×77 mm) | Pack |
| H52 80 26 | 9100XX innere Vorsatzscheibe +1 DIN, 3er -Pack (117×77mm) | Pack |
| H52 80 27 | 9100XX innere Vorsatzscheibe +2 DIN, 3er-Pack (117×77mm) | Pack |
| H53 10 00 | Batteriehalter 2er-Pack | Pack |
| H53 20 16 | FX Seitenfenster Abdeckung, 2 Paar | Pack |
| H53 30 00 | Kopfband inkl. Montageset | Stück |
| H53 35 00 | 9100 FX Luftkanal | Stück |
| H53 40 00 | 9100 FX Air Gesichtsabdichtung | Stück |
| H53 50 00 | Luftverteiler | Stück |
| H53 60 00 | Montageset für Kopfband | Stück |
| H53 61 00 | Kopfband, Frontteil | Stück |
| H53 62 00 | Einstellband/Ratschensystem für Kopfband | Stück |
| M-956 | Größenregulierendes Komfortpad für Ratschensystem, 10er-Pack (o. Abb.) | Pack |
| H54 05 00 | Frontabdeckung (zweiteilig) | Stück |
| H54 18 90 | Schweißmaske 9100 FX/FX Air ohne ADF***, mit Seitenfenster, ohne Kopfband | Stück |
| H54 28 00 | Schweißmaske 9100 FX Air ohne ADF***, mit Seitenfenster, Kopfband, Luftkanal, Gesichtsabdichtung und Kopfschutz H16 90 06 | Stück |
| H79 01 01 | Aufbewahrungstasche | Stück |
| H89 10 14 | Klettband für Kopfschutz, 2er-Pack | Pack |
| H89 10 15 | Dichtungsset für 9100 FX Fresh-air Schweißmaske (o. Abb.) | Stück |



TecaWeld = Spezialgewebe aus 75% Baumwolle und 25% Kevlar. * ADF = Auto Darkening Filter = Automatikschweißfilter.
 ***** Beinhaltet Adflo Filtergebläsebox mit Luftschlauch QRS, Luftmengenmesser, Vorfilter, Funkensperre, Partikelfilter, Lithium-Ionen-Akku und Ladegerät.

3M™ Speedglas™ Automatikschweißmaske 9100 MP mit Arbeitsschutzhelm und Adflo™ oder V-500E Atemschutz



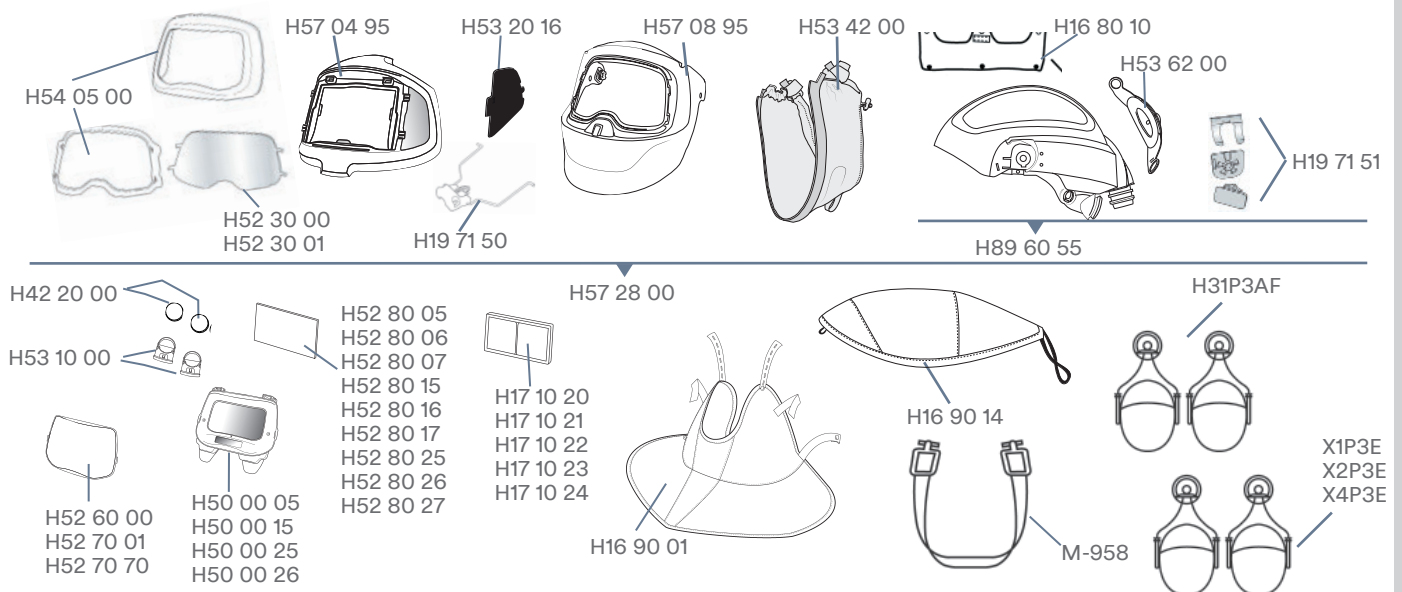
Kompletteinheiten

| Teile-Nr. | Beschreibung | Verkaufseinheit (VE) |
|-----------|----------------------------------------------------------------------------------------------------------------------------------------------|----------------------|
| H57 77 00 | Schweißmaske 9100 MP, ohne ADF***, mit Adflo Gebläseatemschutz****, inkl. Tasche H79 01 01 | Stück |
| H57 88 00 | Schweißmaske 9100 MP, ohne ADF***, mit Versaflo V-500E Druckluftatemschutz, inkl. Stecknippel CEJN 1/4" Außengewinde, inkl. Tasche H79 01 01 | Stück |
| H57 90 26 | Schweißmaske 9100 MP, mit 9100XXi ADF***, mit Luftschlauch, inkl. Tasche H79 01 01 (Einstellung Schleifvisier nicht möglich) | Stück |

Ersatz- und Zubehörteile

| Teile-Nr. | Beschreibung | Verkaufseinheit (VE) |
|-----------|-------------------------------------------------------------------------|----------------------|
| H11 00 10 | Ersatzscheiben DIN 10 für Passivfilter-Kit 50 00 01 (2er-Pack), o. Abb. | Pack |
| H11 00 11 | Ersatzscheiben DIN 11 für Passivfilter-Kit 50 00 01 (2er-Pack), o. Abb. | Pack |
| H11 00 12 | Ersatzscheiben DIN 12 für Passivfilter-Kit 50 00 01 (2er-Pack), o. Abb. | Pack |
| H11 00 13 | Ersatzscheiben DIN 13 für Passivfilter-Kit 50 00 01 (2er-Pack), o. Abb. | Pack |
| H16 80 10 | Schweißband, Vlies-Baumwolle (2er-Pack) | Pack |
| H16 90 01 | Halsschutz aus TecaWeld** | Stück |
| H16 90 14 | 9100 MP Helmschalenüberzug (Ersatz für H16 90 13) | Stück |
| H17 10 20 | Vergrößerungslinse 1,0 | Stück |
| H17 10 21 | Vergrößerungslinse 1,5 | Stück |
| H17 10 22 | Vergrößerungslinse 2,0 | Stück |
| H17 10 23 | Vergrößerungslinse 2,5 | Stück |
| H17 10 24 | Vergrößerungslinse 3,0 | Stück |
| H19 71 50 | 9100 MP Flip up-Mechanismus | Stück |
| H19 71 51 | 9100 MP Befestigungsset | Stück |
| H42 20 00 | Batterie, 2er-Pack | Pack |
| H50 00 01 | 9100 Passivfilter-Kit DIN 11 (o. Abb.) | Stück |
| H50 00 05 | 9100V ADF*** DIN 5, 8, 9-13 | Stück |
| H50 00 15 | 9100X ADF*** DIN 5, 8, 9-13 | Stück |
| H50 00 25 | 9100XX ADF*** DIN 5, 8, 9-13 | Stück |
| H50 00 26 | 9100XXi ADF*** DIN 5, 8, 9-13 | Stück |
| H52 30 00 | FX-Sichtscheibe, Standard, 5er-Pack | Pack |
| H52 30 01 | FX-Sichtscheibe, beschlagfrei, 5er-Pack | Pack |
| H52 60 00 | Äußere Vorsatzscheibe, Standard, 10er-Pack | Pack |
| H52 70 01 | Äußere Vorsatzscheibe, extra kratzfest, 10er-Pack | Pack |
| H52 70 70 | Äußere Vorsatzscheibe, hitzebeständig, 10er-Pack | Pack |
| H52 80 05 | 9100V innere Vorsatzscheibe, 5er-Pack (117×50 mm) | Pack |
| H52 80 06 | 9100V innere Vorsatzscheibe +1 DIN, 3er-Pack (117×50mm) | Pack |
| H52 80 07 | 9100V innere Vorsatzscheibe +2 DIN, 3er-Pack (117×50mm) | Pack |

| Teile-Nr. | Beschreibung | Verkaufseinheit (VE) |
|------------|------------------------------------------------------------------------|----------------------|
| H52 80 15 | 9100X innere Vorsatzscheibe, 5er-Pack (117×61 mm) | Pack |
| H52 80 16 | 9100X innere Vorsatzscheibe +1 DIN, 3er-Pack (117×61mm) | Pack |
| H52 80 17 | 9100X innere Vorsatzscheibe +2 DIN, 3er-Pack (117×61mm) | Pack |
| H52 80 25 | 9100XX innere Vorsatzscheibe, 5er-Pack (117×77 mm) | Pack |
| H52 80 26 | 9100XX innere Vorsatzscheibe +1 DIN, 3er-Pack (117×77mm) | Pack |
| H52 80 27 | 9100XX innere Vorsatzscheibe +2 DIN, 3er-Pack (117×77mm) | Pack |
| H53 10 00 | Batteriehalter 2er-Pack | Pack |
| H53 20 16 | FX Seitenfenster Abdeckung, 2 Paar | Pack |
| H53 42 00 | 9100 MP Gesichtsabdichtung | Stück |
| H53 62 00 | Einstellband/Ratschensystem für Kopfband | Stück |
| M-956 | Größenregulierendes Komfortpad für Ratschensystem, 10er-Pack (o. Abb.) | Pack |
| H54 05 00 | Frontabdeckung (zweiteilig) | Stück |
| H57 04 95 | Äußerer Halterahmen für ADF*** | Stück |
| H57 08 95 | Innerer Halterahmen für Klarsichtschuttscheibe | Stück |
| H57 28 00 | Schweißmaske 9100 MP, ohne ADF*** | Stück |
| H89 60 55 | 9100 MP Schutzhelm inkl. Befestigungssatz 19 71 51 | Stück |
| M-350 | M-350 Kopfhalterung für M-307 (ohne Abbildung) | Stück |
| H31P3AF | Peltor H31 Helmkapselfür M-Serie und 9100 MP, SNR 25dB | Paar |
| M-958 | M-958/ L-112 Kinnriemen M-Serie, 2er-Pack | Pack |
| X1P3E***** | 3M™ Peltor™ Kapselgehörschützer X1 (26 dB) f. Arbeitsschutzhelm | Paar |
| X2P3E***** | 3M™ Peltor™ Kapselgehörschützer X2 (30 dB) f. Arbeitsschutzhelm | Paar |
| X4P3E***** | 3M™ Peltor™ Kapselgehörschützer X4 (33 dB) f. Arbeitsschutzhelm | Paar |
| Z3AF/2 | Adapter f. 3M™ Peltor™ Kapselgehörschützer X1, X2, X4 o. Abb. | Paar |



TecaWeld = Spezialgewebe aus 75% Baumwolle und 25% Kevlar. * ADF = Auto Darkening Filter = Automatikschweißfilter.
 ***** Beinhaltet Adflo Filtergebläsebox mit Luftschlauch QRS, Luftmengenmesser, Vorfilter, Funkensperre, Partikelfilter,
 Lithium-Ionen-Akku und Ladegerät. *****Nur in Verbindung mit Adapter Z3AF/2.

3M™ Speedglas™ Automatikschweißmaske 9100 MP-Lite mit Anstoßkappe, mit Adflo™ oder V-500E Atemschutz



Kompletteinheiten

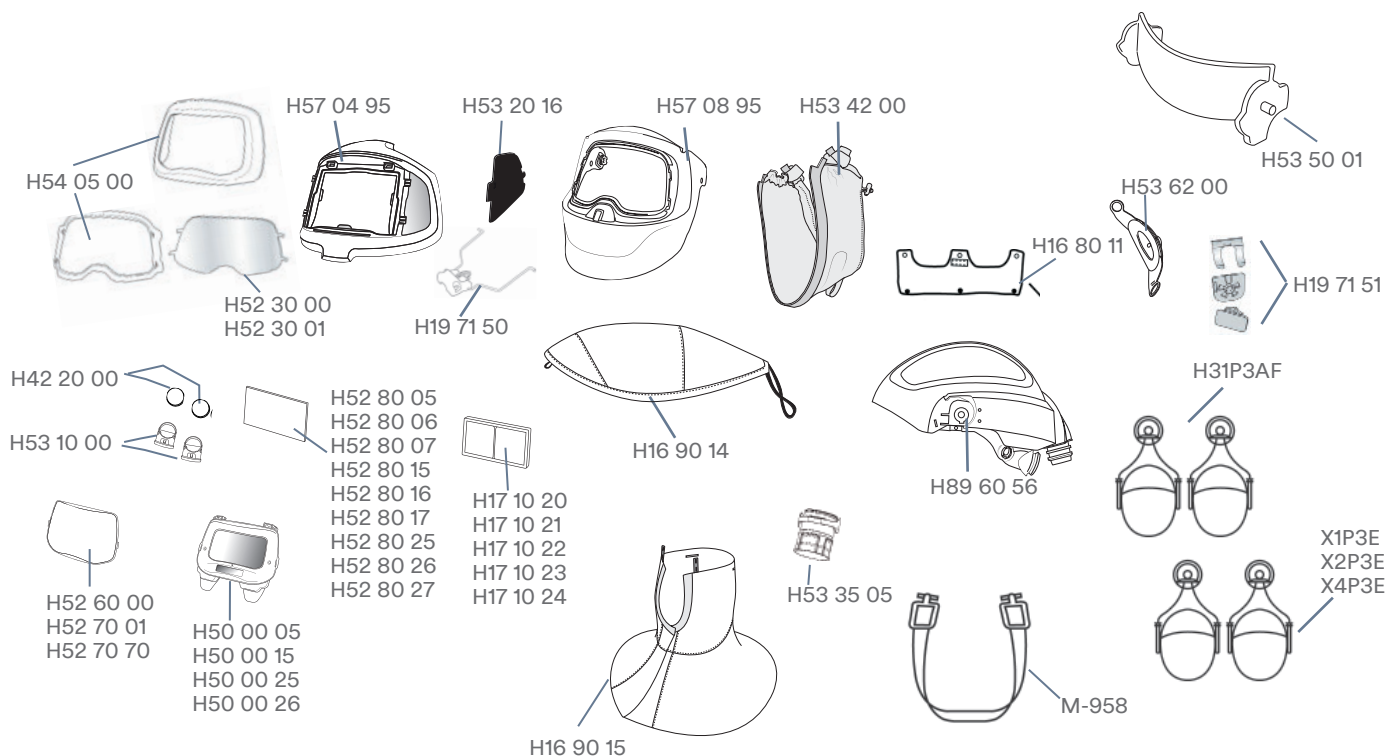
| Teile-Nr. | Beschreibung | Verkaufseinheit (VE) |
|-----------|-----------------------------------------------------------------------------------------------------------------------------------------------|----------------------|
| H59 28 00 | Schweißmaske 9100 MP-Lite, ohne ADF*** | Stück |
| H59 77 00 | Schweißmaske 9100 MP-Lite, ohne ADF***, mit Adflo Gebläseatemschutz***** | Stück |
| H59 88 00 | Schweißmaske 9100 MP-Lite, ohne ADF***, mit Versaflo Druckluftatemschutz V-500E, inkl Tasche H79 01 01 und Stecknippel CEJN 1/4" Außengewinde | Stück |

*** ADF = Auto Darkening Filter = Automatikschweißfilter. Bitte mitbestellen (siehe Ersatz- und Zubehörteile)

Ersatz- und Zubehörteile

| Teile-Nr. | Beschreibung | Verkaufseinheit (VE) |
|-----------|-------------------------------------------------------------------------|----------------------|
| H11 00 10 | Ersatzscheiben DIN 10 für Passivfilter-Kit 50 00 01 (2er-Pack), o. Abb. | Pack |
| H11 00 11 | Ersatzscheiben DIN 11 für Passivfilter-Kit 50 00 01 (2er-Pack), o. Abb. | Pack |
| H11 00 12 | Ersatzscheiben DIN 12 für Passivfilter-Kit 50 00 01 (2er-Pack), o. Abb. | Pack |
| H11 00 13 | Ersatzscheiben DIN 13 für Passivfilter-Kit 50 00 01 (2er-Pack), o. Abb. | Pack |
| H16 80 11 | Schweißband für 9100 MP-Lite (2er-Pack) | Pack |
| H16 90 14 | 9100 MP-Lite Anstoßkappenüberzug | Stück |
| H16 90 15 | Schutzabdeckung (für Hals, Schulter, oberen Brust-/Rückenbeich) o. Abb. | Stück |
| H17 10 20 | Vergrößerungslinse 1,0 | Stück |
| H17 10 21 | Vergrößerungslinse 1,5 | Stück |
| H17 10 22 | Vergrößerungslinse 2,0 | Stück |
| H17 10 23 | Vergrößerungslinse 2,5 | Stück |
| H17 10 24 | Vergrößerungslinse 3,0 | Stück |
| H19 71 50 | 9100 MP/9100 MP-Lite Flip up-Mechanismus | Stück |
| H19 71 51 | 9100 MP/9100 MP-Lite Befestigungsset | Set |
| H42 20 00 | Batterie, 2er-Pack | Pack |
| H50 00 01 | 9100 Passivfilter-Kit DIN 11 (o. Abb.) | Stück |
| H50 00 05 | 9100V ADF*** DIN 5, 8, 9-13 | Stück |
| H50 00 15 | 9100X ADF*** DIN 5, 8, 9-13 | Stück |
| H50 00 25 | 9100XX ADF*** DIN 5, 8, 9-13 | Stück |
| H50 00 26 | 9100XXI ADF*** DIN 5, 8, 9-13 (Einstellung Schleifvisier nicht möglich) | Stück |
| H52 30 00 | FX-Sichtscheibe, Standard, 5er-Pack | Pack |
| H52 30 01 | FX-Sichtscheibe, beschlagfrei, 5er-Pack | Pack |
| H52 60 00 | Äußere Vorsatzscheibe, Standard, 10er-Pack | Pack |
| H52 70 01 | Äußere Vorsatzscheibe, extra kratzfest, 10er-Pack | Pack |
| H52 70 70 | Äußere Vorsatzscheibe, hitzebeständig, 10er-Pack | Pack |
| H52 80 05 | 9100V innere Vorsatzscheibe, 5er-Pack (117×50 mm) | Pack |
| H52 80 06 | 9100V innere Vorsatzscheibe +1 DIN, 3er-Pack (117×50mm) | Pack |
| H52 80 07 | 9100V innere Vorsatzscheibe +2 DIN, 3er-Pack (117×50mm) | Pack |
| H52 80 15 | 9100X innere Vorsatzscheibe, 5er-Pack (117×61 mm) | Pack |
| H52 80 16 | 9100X innere Vorsatzscheibe +1 DIN, 3er-Pack (117×61mm) | Pack |
| H52 80 17 | 9100X innere Vorsatzscheibe +2 DIN, 3er-Pack (117×61mm) | Pack |

| Teile-Nr. | Beschreibung | Verkaufseinheit (VE) |
|------------|------------------------------------------------------------------------------------------------------------------------------------------------------|----------------------|
| H52 80 25 | 9100XX innere Vorsatzscheibe, 5er-Pack (117×77 mm) | Pack |
| H52 80 26 | 9100XX innere Vorsatzscheibe +1 DIN, 3er -Pack (117×77mm) | Pack |
| H52 80 27 | 9100XX innere Vorsatzscheibe +2 DIN, 3er-Pack (117×77mm) | Pack |
| H53 10 00 | Batteriehalter 2er-Pack | Pack |
| H53 20 16 | FX Seitenfenster Abdeckung, 2 Paar | Pack |
| H53 35 05 | Adapter zum Anschluss älterer Luftschläuche ohne QRS | Stück |
| H53 42 00 | 9100 MP/9100 MP-Lite Gesichtsabdichtung | Stück |
| H53 50 01 | Luftstromregler für 9100 MP-Lite | Stück |
| H53 62 00 | Einstellband/Ratschensystem für Kopfband | Stück |
| M-956 | Größenregulierendes Komfortpad für Ratschensystem, 10er-Pack (o. Abb.) | Pack |
| H54 05 00 | Frontabdeckung (zweiteilig) | Stück |
| H57 04 95 | Äußerer Halterahmen für ADF*** | Stück |
| H57 08 95 | Innerer Halterahmen für Klarsichtschuttscheibe | Stück |
| H89 60 56 | 9100 MP-Lite Anstoßkappe | Stück |
| M-150 | M-150 Kopfhalterung für 9100 MP-lite o. Abb. (Achtung: Schweißband muss durch das separat zu bestellende Schweißband H16 80 11 ausgetauscht werden!) | Stück |
| H31P3AF | Peltor H31 Helmkapsel P3AF für M-Serie und 9100 MP, SNR 25dB | Paar |
| M-958 | M-958/ L-112 Kinnriemen M-Serie, 2er-Pack | Pack |
| X1P3E***** | 3M™ Peltor™ Kapselgehörschützer X1 (26 dB) f. Arbeitsschutzhelm | Paar |
| X2P3E***** | 3M™ Peltor™ Kapselgehörschützer X2 (30 dB) f. Arbeitsschutzhelm | Paar |
| X4P3E***** | 3M™ Peltor™ Kapselgehörschützer X4 (33 dB) f. Arbeitsschutzhelm | Paar |
| Z3AF/2 | Adapter f. 3M™ Peltor™ Kapselgehörschützer X1, X2, X4 o. Abb. | Paar |



*** ADF = Auto Darkening Filter = Automatikschweißfilter.

***** Beinhaltet Adflo Filtergebläsebox mit Luftschlauch QRS, Luftmengenmesser, Vorfilter, Funkensperre, Partikelfilter, Lithium-Ionen-Akku und Ladegerät. *****Nur in Verbindung mit Adapter Z3AF/2.

3M™ Speedglas™ Automatikschweißmaske 100



H75 25 20

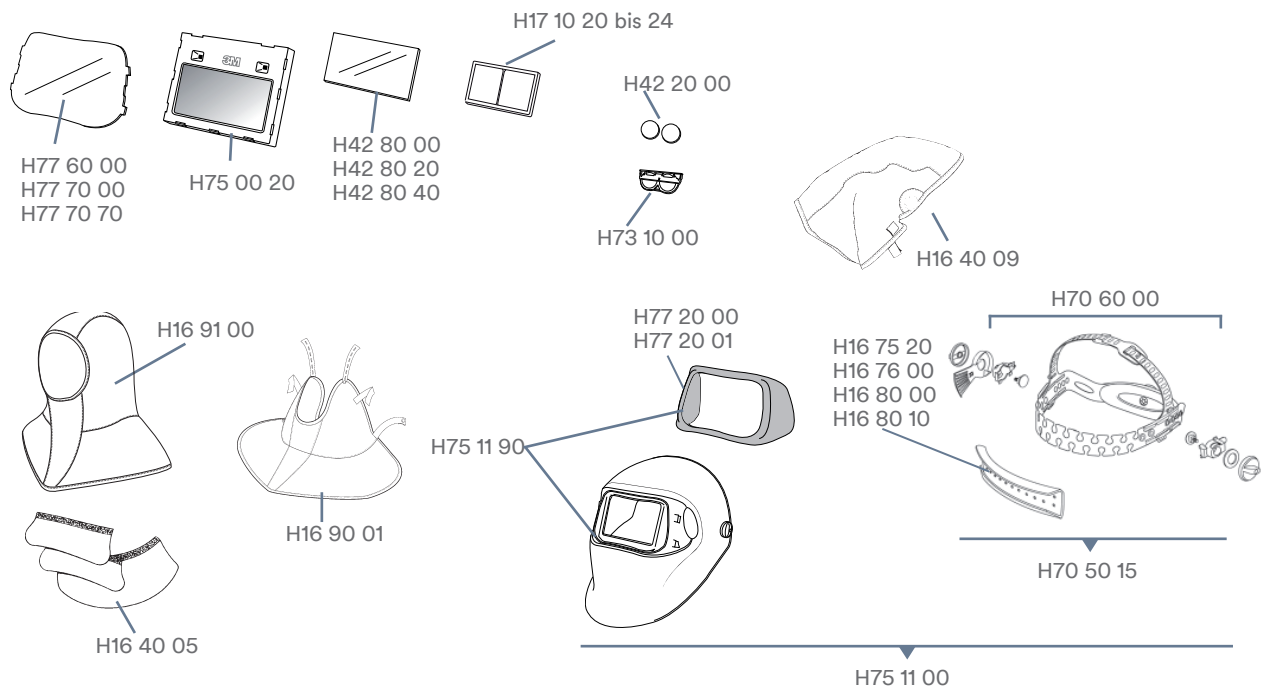
Kompletteinheiten

| Teile-Nr. | Beschreibung | Verkaufseinheit (VE) |
|-----------|-----------------------------------------------------------|----------------------|
| H75 11 20 | Schweißmaske 100 schwarz mit 100V ADF*** | Stück |
| H75 12 20 | Schweißmaske 100 Graphic „Blaze“ mit 100V ADF*** | Stück |
| H75 16 20 | Schweißmaske 100 Graphic „Trojan Warrior“ mit 100V ADF*** | Stück |
| H75 17 20 | Schweißmaske 100 Graphic „Aces High“ mit 100V ADF*** | Stück |
| H75 22 20 | Schweißmaske 100 Graphic „XTerminator“ mit 100V ADF*** | Stück |
| H75 24 20 | Schweißmaske 100 Graphic „Razor Dragon“ mit 100V ADF*** | Stück |
| H75 25 20 | Schweißmaske 100 Graphic „Ice Hot“ mit 100V ADF*** | Stück |
| H75 28 20 | Schweißmaske 100 Graphic „Skull“ mit 100V ADF*** | Stück |
| H75 29 20 | Schweißmaske 100 Graphic „Motor“ mit 100V ADF*** | Stück |

Ersatz- und Zubehörteile

| Teile-Nr. | Beschreibung | Verkaufseinheit (VE) |
|------------|---------------------------------------------------------------------------|----------------------|
| H16 40 05 | Ohr- und Halsschutz aus Leder (3 Teile) | Stück |
| H16 40 09 | Kopfschutz, schwarz/grau | Stück |
| H16 75 20 | Schweißband aus Frottee (2er-Pack) | Pack |
| H16 76 00 | Schweißband aus Frottee (20er-Pack) | Pack |
| H16 80 00 | Schweißband aus Leder | Stück |
| H16 80 10 | Schweißband, Vlies-Baumwolle (2er-Pack) | Pack |
| H16 90 01 | Halsschutz aus TecaWeld** | Stück |
| H16 91 00 | Kopfhaube „OMA“ aus TecaWeld** | Stück |
| H17 10 20 | Vergrößerungslinse 1,0 | Stück |
| H17 10 21 | Vergrößerungslinse 1,5 | Stück |
| H17 10 22 | Vergrößerungslinse 2,0 | Stück |
| H17 10 23 | Vergrößerungslinse 2,5 | Stück |
| H17 10 24 | Vergrößerungslinse 3,0 | Stück |
| H42 20 00 | Batterie, 2er-Pack | Pack |
| H42 80 00 | Innere Vorsatzscheibe 42×91 mm (5er-Pack), Teile-Nr. auf Scheibe 42 02 00 | Pack |
| H42 80 20 | Innere Vorsatzscheibe +1 DIN (5er-Pack) | Pack |
| H42 80 40 | Innere Vorsatzscheibe +2 DIN (5er-Pack) | Pack |
| H70 50 15* | Kopfband mit Montageset für Speedglas SL/100/9000 | Stück |
| H70 60 00 | Montageset für Kopfband | Stück |
| H73 10 00 | Batteriehalter | Stück |

| Teile-Nr. | Beschreibung | Verkaufseinheit (VE) |
|-----------|--------------------------------------------------------------------------------------------------------------|----------------------|
| H75 00 20 | 100V ADF*** DIN 3/8-12 | Stück |
| H75 05 11 | 100 Passivfilter-Kit: 110×90mm Passivfilter DIN 11, innere und Äußere Vorsatzscheibe, Filterrahmen (o. Abb.) | Stück |
| H75 11 00 | Schweißmaske, schwarz, mit Kopfband, ohne ADF*** | Stück |
| H75 11 90 | Schweißmaske, schwarz, ohne Kopfband, ohne ADF*** | Stück |
| H77 20 00 | Frontabdeckung, silber | Stück |
| H77 20 01 | Frontabdeckung, schwarz | Stück |
| H77 60 00 | Äußere Vorsatzscheibe, Standard (10er-Pack) 140×85 mm | Pack |
| H77 70 00 | Äußere Vorsatzscheibe, extra kratzfest (10er-Pack) 140×85 mm | Pack |
| H77 70 70 | Äußere Vorsatzscheibe, hitzebeständig (10er-Pack) 140×85 mm | Pack |



*Ersetzt Teile-Nrn. H16 50 10 / H16 50 15 / H16 50 20 / H70 50 10. **TecaWeld = Spezialgewebe aus 75% Baumwolle und 25% Kevlar.
 *** ADF = Auto Darkening Filter = Automatikschweißfilter.

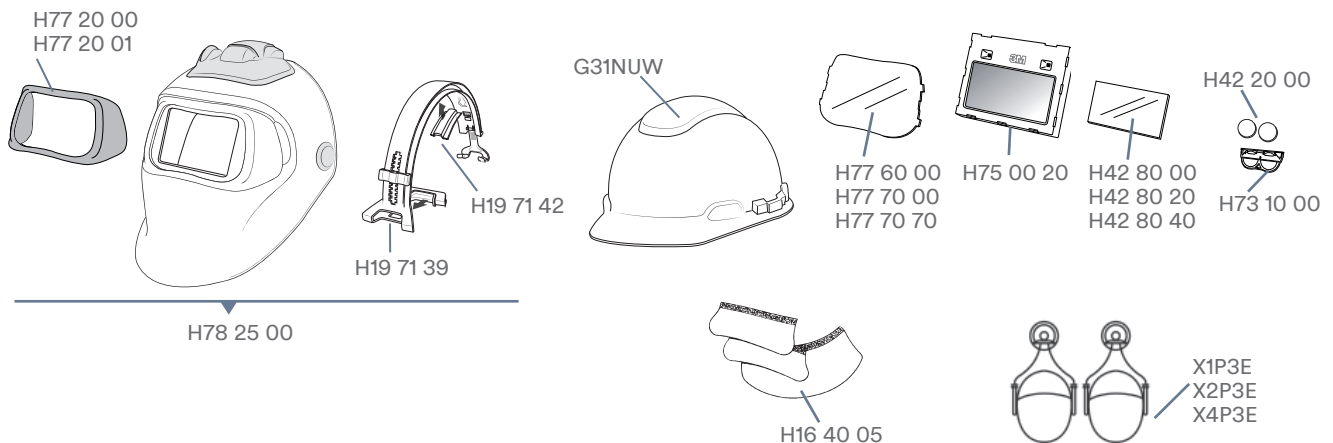
3M™ Speedglas™ Automatiksweißmaske 100-QR



H78 35 20

Kompletteinheiten / Ersatz- und Zubehörteile

| Teile-Nr. | Beschreibung | Verkaufseinheit (VE) |
|-----------|--------------------------------------------------------------------------------------------------------------|----------------------|
| H78 25 00 | Schweißmaske 100-QR mit Schiene, ohne ADF***, ohne Arbeitsschutzhelm | Stück |
| H78 35 20 | Schweißmaske 100-QR mit Schiene, mit 100V ADF***, mit 3M™ Arbeitsschutzhelm H-701 | Stück |
| H16 40 05 | Ohr- und Halsschutz aus Leder (3 Teile) | Stück |
| H19 71 39 | Quick Release (QR)-Schiene | Stück |
| H19 71 42 | Gummi-Polster für QR-Schiene (o. Abb.) | Stück |
| H42 20 00 | Batterie, 2er-Pack | Pack |
| H42 80 00 | Innere Vorsatzscheibe 42×91 mm (5er-Pack), Teile-Nr. auf Scheibe 42 02 00 | Pack |
| H42 80 20 | Innere Vorsatzscheibe +1 DIN (5er-Pack) | Pack |
| H42 80 40 | Innere Vorsatzscheibe +2 DIN (5er-Pack) | Pack |
| H73 10 00 | Batteriehalter | Stück |
| H75 00 20 | 100V ADF*** DIN 3/8-12 | Stück |
| H75 05 11 | 100 Passivfilter-Kit: 110×90mm Passivfilter DIN 11, innere und Äußere Vorsatzscheibe, Filterrahmen (o. Abb.) | Stück |
| H77 20 00 | Frontabdeckung, silber | Stück |
| H77 20 01 | Frontabdeckung, schwarz | Stück |
| H77 60 00 | Äußere Vorsatzscheibe, Standard (10er-Pack) 140×85 mm | Pack |
| H77 70 00 | Äußere Vorsatzscheibe, extra kratzfest (10er-Pack) 140×85 mm | Pack |
| H77 70 70 | Äußere Vorsatzscheibe, hitzebeständig (10er-Pack) 140×85 mm | Pack |
| G31NUW | Arbeitsschutzhelm | Stück |
| X1P3E | 3M™ Peltor™ Kapselgehörschützer X1 (26 dB) f. Arbeitsschutzhelm | Paar |
| X2P3E | 3M™ Peltor™ Kapselgehörschützer X2 (30 dB) f. Arbeitsschutzhelm | Paar |
| X4P3E | 3M™ Peltor™ Kapselgehörschützer X4 (33 dB) f. Arbeitsschutzhelm | Paar |



*** ADF = Auto Darkening Filter = Automatiksweißfilter.

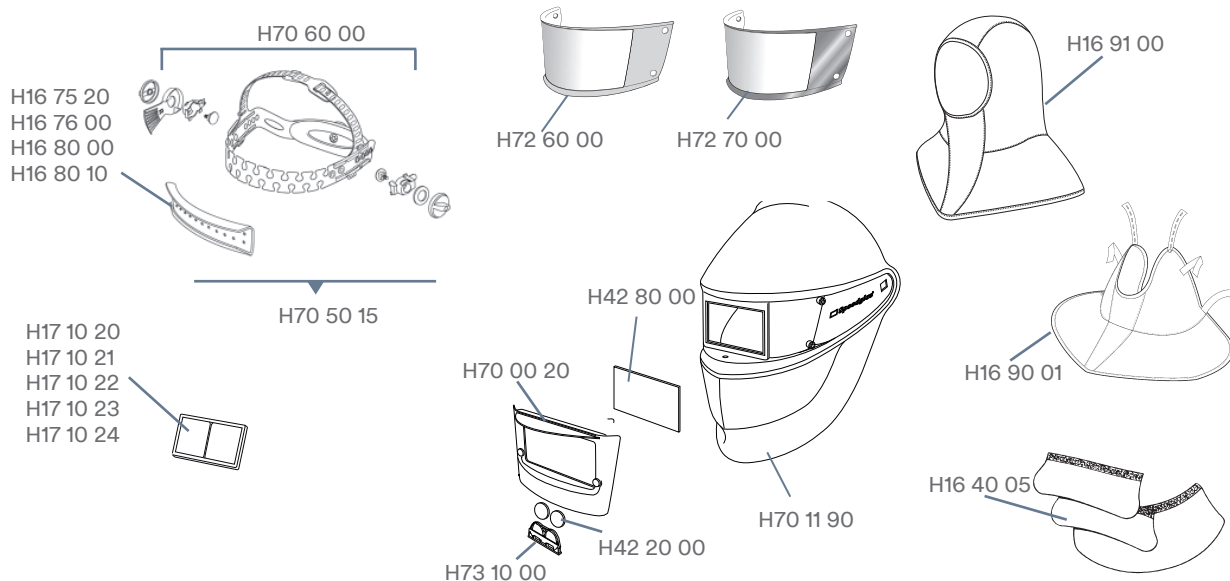
3M™ Speedglas™ Automatikschweißmaske SL



H70 11 20

Kompletteinheiten / Ersatz- und Zubehörteile

| Teile-Nr. | Beschreibung | Verkaufseinheit (VE) |
|------------|---------------------------------------------------------------------------------|----------------------|
| H16 40 05 | Ohr- und Halsschutz aus Leder (3 Teile) | Stück |
| H16 75 20 | Schweißband aus Frottee (2er-Pack) | Pack |
| H16 76 00 | Schweißband aus Frottee (20er-Pack) | Pack |
| H16 80 00 | Schweißband aus Leder | Stück |
| H16 80 10 | Schweißband, Vlies-Baumwolle (2er-Pack) | Pack |
| H16 90 01 | Halsschutz aus TecaWeld** | Stück |
| H16 91 00 | Kopfhaube „OMA“ aus TecaWeld** | Stück |
| H17 10 20 | Vergrößerungslinse 1,0 | Stück |
| H17 10 21 | Vergrößerungslinse 1,5 | Stück |
| H17 10 22 | Vergrößerungslinse 2,0 | Stück |
| H17 10 23 | Vergrößerungslinse 2,5 | Stück |
| H17 10 24 | Vergrößerungslinse 3,0 | Stück |
| H42 20 00 | Batterie, 2er-Pack | Pack |
| H42 80 00 | Innere Vorsatzscheibe 42×91 mm (5er-Pack), Teile-Nr. auf Scheibe 420200 | Pack |
| H70 00 20 | SL ADF*** DIN 3/8–12 | Stück |
| H70 11 20 | Schweißmaske SL mit Kopfband und ADF*** DIN 8-12 | Stück |
| H70 11 90 | Schweißmaske SL ohne Kopfband | Stück |
| H70 50 15* | Kopfband mit Montageset für Speedglas SL/100/9000 | Stück |
| H70 60 00 | Montageset für Kopfband | Stück |
| H72 60 00 | Äußere Vorsatzscheibe, Standard (5er-Pack), Teile-Nr. auf Scheibe 030226 | Pack |
| H72 70 00 | Äußere Vorsatzscheibe, extra kratzfest (5er-Pack), Teile-Nr. auf Scheibe 030248 | Pack |
| H73 10 00 | Batteriehalter | Stück |



*Ersetzt Teile-Nrn. H16 50 10 / H16 50 15 / H16 50 20 / H70 50 10. **TecaWeld = Spezialgewebe aus 75% Baumwolle und 25% Kevlar.
*** ADF = Auto Darkening Filter = Automatikschweißfilter.

3M™ Speedglas™ Automatikschweißmasken 9002 NC / 9000 / 9002



H40 13 85

Kompletteinheiten

| Teile-Nr. | Beschreibung | Verkaufseinheit (VE) |
|-----------|---------------------------------------------------------------------|----------------------|
| H40 13 85 | 3M™ Speedglas™ Automatikschweißmaske 9002NC mit ADF*** und Kopfband | Stück |

Ersatz- und Zubehörteile*

| Teile-Nr. | Beschreibung | Verkaufseinheit (VE) |
|-----------|----------------------------------------------------------------------------------------------------------------|----------------------|
| H16 40 05 | Ohr- und Halsschutz aus Leder (3 Teile) | Stück |
| H16 40 09 | Kopfschutz aus TecaWeld**, schwer entflammbar | Stück |
| H16 75 20 | Schweißband aus Frottee (2er-Pack) | Pack |
| H16 76 00 | Schweißband aus Frottee (20er-Pack) | Pack |
| H16 80 00 | Schweißband aus Leder | Stück |
| H16 80 10 | Schweißband, Vlies-Baumwolle (2er-Pack) | Pack |
| H16 90 01 | Halsschutz aus TecaWeld** | Stück |
| H16 91 00 | Kopfhaube „OMA“ aus TecaWeld** | Stück |
| H17 10 20 | Vergrößerungslinse 1,0 | Stück |
| H17 10 21 | Vergrößerungslinse 1,5 | Stück |
| H17 10 22 | Vergrößerungslinse 2,0 | Stück |
| H17 10 23 | Vergrößerungslinse 2,5 | Stück |
| H17 10 24 | Vergrößerungslinse 3,0 | Stück |
| H40 13 95 | 3M Speedglas Automatikschweißmaske 9000 (ohne Seitenfenster, Hitzeschild, Kopfband, Schweißfilter) | Stück |
| H40 00 85 | Automatikschweißfilter (ADF***) 9002NC | Stück |
| H42 20 00 | Batterie, 2er-Pack | Pack |
| H42 60 00 | Äußere Vorsatzscheibe, Standard (10er-Pack), Teile-Nr. auf Scheibe 42 01 50 | Pack |
| H42 70 00 | Äußere Vorsatzscheibe, extra kratzfest (10er-Pack), Teile-Nr. auf Scheibe 42 01 00 | Pack |
| H42 70 71 | Äußere Vorsatzscheibe, hitzebeständig (10er-Pack), Teile-Nr. auf Scheibe 42 01 70 | Pack |
| H42 80 00 | Innere Vorsatzscheibe 42×91 mm (5er-Pack), Teile-Nr. auf Scheibe 42 02 00 | Pack |
| H42 80 10 | Innere Vorsatzscheibe 53×103 mm (5er-Pack), Teile-Nr. auf Scheibe 42 02 10 | Pack |
| H42 80 20 | Innere Vorsatzscheibe +1 DIN (5er-Pack) | Pack |
| H42 80 30 | Innere Vorsatzscheibe +1 DIN Speedglas 9002X (5er-Pack) | Pack |
| H42 80 40 | Innere Vorsatzscheibe +2 DIN (5er-Pack) | Pack |
| H42 80 50 | Innere Vorsatzscheibe +2 DIN Speedglas 9002X (5er-Pack) | Pack |
| H43 10 00 | Batteriehalter (2er-Pack) | Pack |
| H43 20 02 | Hitzeschild | Stück |
| H70 50 15 | Kopfband mit Montageset für Speedglas SL/100/9000 (ersetzt Teile-Nrn. H16 50 10/H16 50 15/H16 50 20/H70 50 10) | Stück |
| H70 60 00 | Montageset für Kopfband | Stück |

3M Speedglas 9002NC



H40 00 85



H42 60 00
H42 70 00
H42 70 71



H42 80 10
H42 80 30
H42 80 50

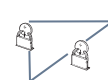


H17 10 20
H17 10 21
H17 10 22
H17 10 23
H17 10 24

H43 20 02

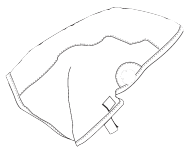


H40 13 95

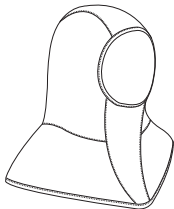


H43 10 00

H42 20 00



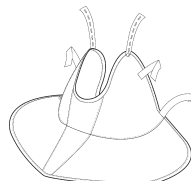
H16 40 09



H16 91 00

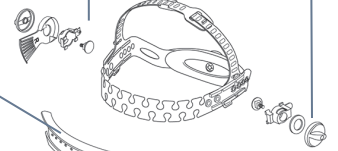


H16 40 05



H16 90 01

H16 75 20
H16 76 00
H16 80 00
H16 80 10



H70 60 00

H70 50 15

TecaWeld = Spezialgewebe aus 75% Baumwolle und 25% Kevlar. * ADF = Auto Darkening Filter = Automatikschweißfilter.

3M™ Adflo™ Gebläse-Atemschutzsystem



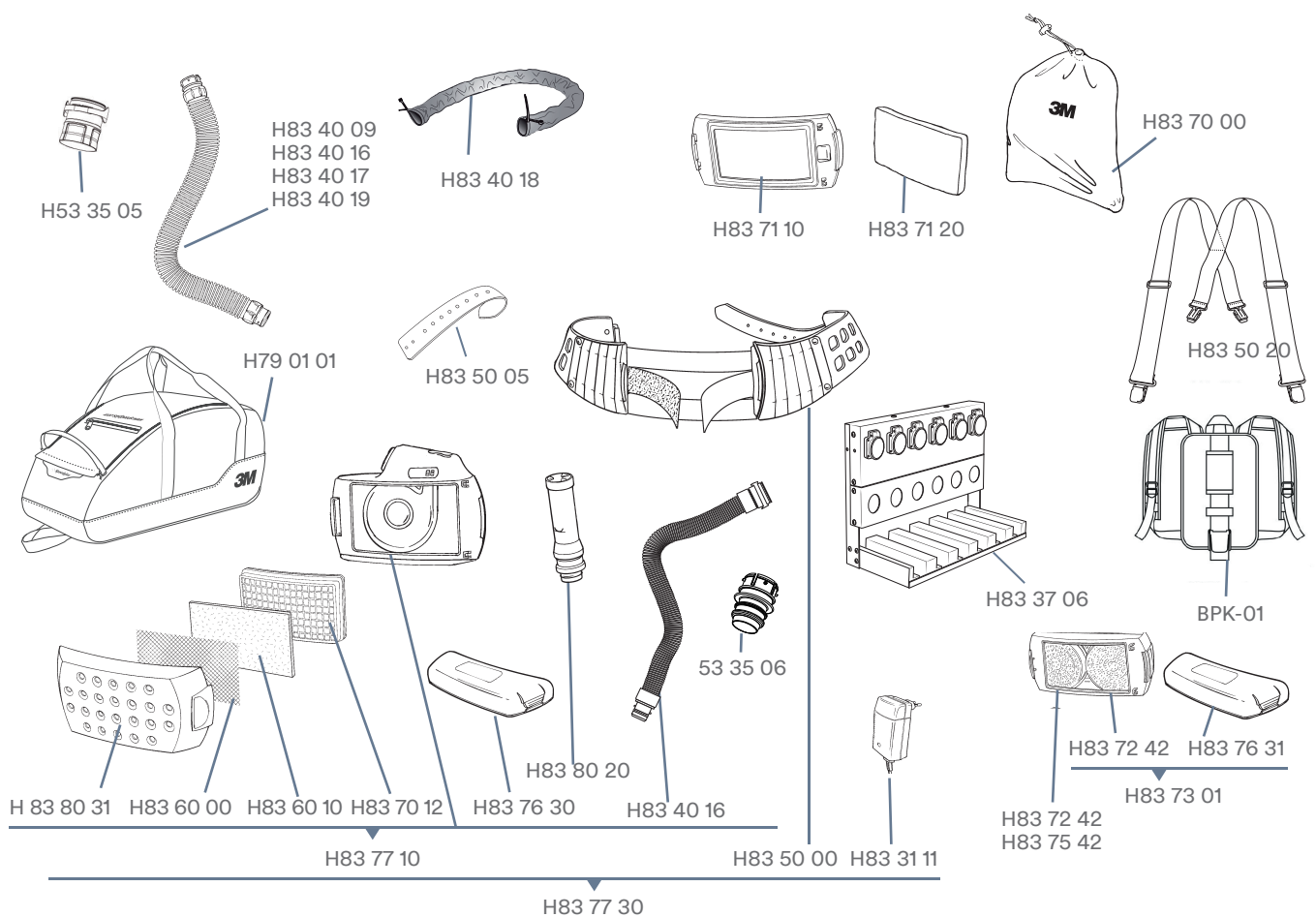
Kompletteinheiten

| Teile-Nr. | Beschreibung | Verkaufseinheit (VE) |
|-----------|------------------------------------------------------------------------------------------------------------------------------------------------------------------|----------------------|
| H83 77 10 | Adflo Filtergebläse mit Luftschlauch QRS, Adapter (H53 35 06), Luftmengenmesser, Vorfilter, Funkensperre, Partikelfilter und Akku ohne Ladegerät und ohne Gürtel | Stück |
| H83 77 30 | Adflo Filtergebläse mit Luftschlauch QRS, Adapter (H53 35 06), Luftmengenmesser, Vorfilter, Funkensperre, Partikelfilter, Akku, Gürtel und Ladegerät | Stück |
| H83 77 31 | Adflo Filtergebläse wie H83 77 30, jedoch mit Hochleistungsakku | Stück |

Ersatz- und Zubehörteile

| Teile-Nr. | Beschreibung | Verkaufseinheit (VE) |
|-----------|--------------------------------------------------------------------|----------------------|
| H53 35 05 | Adapter zum Anschluss älterer Luftschläuche ohne QRS | Stück |
| H53 35 06 | Adapter zum Anschluss von QRS Luftschläuchen an 9000 Schweißmasken | Stück |
| H79 01 01 | 9100 Aufbewahrungstasche | Stück |
| H83 31 11 | Akku-Ladegerät für Li-Ion Batterie | Stück |
| H83 37 06 | Ladestation für max. 6 Akku-Ladegeräte (ohne Ladegerät) | Stück |
| H83 40 09 | QRS-Schlauch für Gasfilter, mit Geräuschminderer | Stück |
| H83 40 16 | Luftschlauch, selbstjustierend (52,5 bis 85 cm), mit QRS | Stück |
| H83 40 17 | Luftschlauch, schwere Gummi-Ausführung, mit QRS | Stück |
| H83 40 18 | Schlauchüberzug, hitzebeständig | Stück |
| H83 40 19 | QRS-Schlauch für Partikelfilter, Standard, extra lang | Pack |
| H83 50 00 | Ledergürtel | Stück |
| H83 50 05 | Gürtel, vorderer Teil | Stück |
| H83 50 10 | Gürtel-Schnellverschluss (o. Abb.) | Stück |
| H83 50 20 | Hosenträgergurt | Stück |
| H83 60 00 | Funkensperre | Stück |
| H83 60 10 | Vorfilter, 5er-Pack | Pack |
| H83 60 80 | Vorfilter, 80er-Pack | Pack |
| H83 70 00 | Aufbewahrungstasche | Stück |
| H83 70 12 | Partikelfilter THP, 2er-Pack | Pack |
| H83 70 20 | Partikelfilter THP, 20er-Pack (o. Abb.) | Pack |
| H83 70 80 | Partikelfilter THP, 80er-Pack (o. Abb.) | Pack |
| H83 71 10 | Geruchsfilter | Stück |
| H83 71 20 | Geruchsfilter-Matte | Stück |
| H83 72 42 | Gasfilter A1B1E1 | Stück |
| H83 73 01 | Gasfilter Aufrüstsatz: A1B1E1 Filter und Li-Ion Hochleistungsakku | Stück |
| H83 75 42 | Gasfilter A2 | Stück |

| Teile-Nr. | Beschreibung | Verkaufseinheit (VE) |
|-----------|----------------------------------------------------------------------------------------------------------------|----------------------|
| H83 76 30 | Li-Ion Standard-Akku | Stück |
| H83 76 31 | Li-Ion Hochleistungsakku | Stück |
| H83 76 37 | Adflo Upgrade-Kit HD-Version (inkl. Li-Ionen Hochleistungsakku, Ladegerät, Partikelfilter, Vorfilter), o. Abb. | Stück |
| H83 78 00 | Adflo Ersatzfiltergebläse mit Elektronik (o. Abb.) | Stück |
| H83 80 20 | Luftmengenmesser | Stück |
| H83 80 31 | Filterdeckel mit Funkenschutz | Stück |
| BPK-01 | Backpack (Rucksack) | Stück |

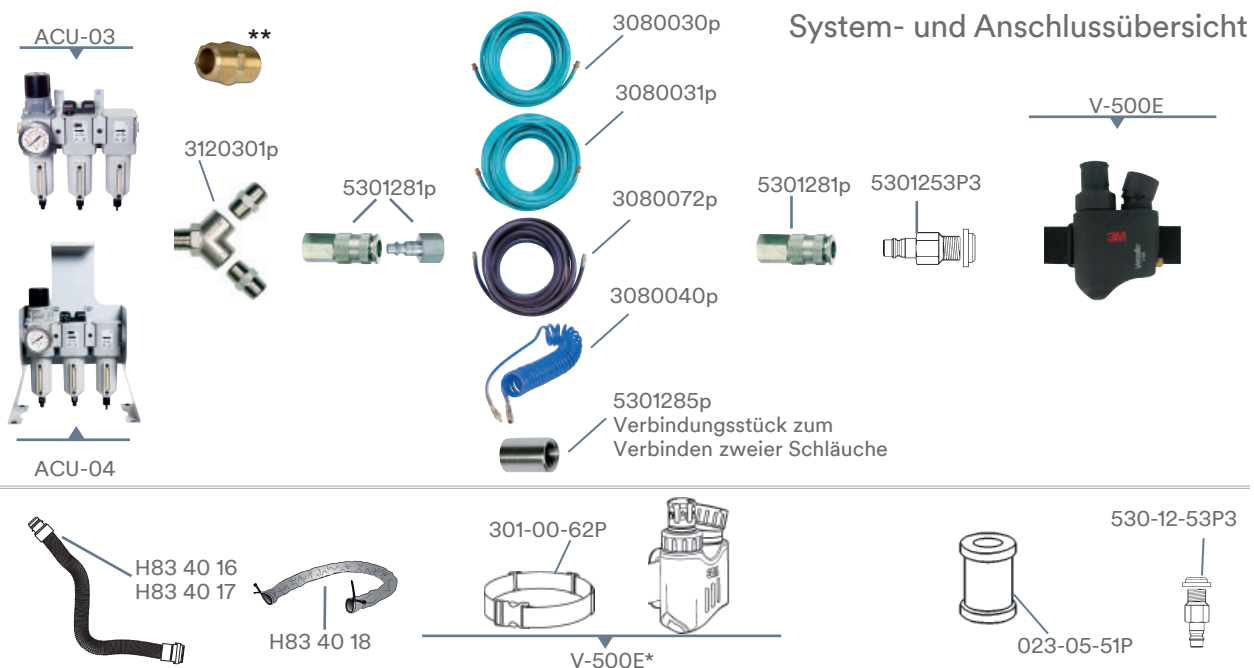


3M™ Versaflo™ Druckluftregler V-500E



Kompletteinheiten / Ersatz- und Zubehörteile

| Teile-Nr. | Beschreibung | Verkaufseinheit (VE) |
|------------|--------------------------------------------------------------------------------------|----------------------|
| 023-05-51P | Ersatzfilter V-500E, 5er-Pack | Pack |
| 5301253P | 5301253P3 Stecknippel CEJN (1/4" Außengewinde), 3er-Pack | Pack |
| 301-00-62P | Gürtel für V-500E Druckluftregler, 5er-Pack | Pack |
| V-500E* | Druckluftregler V-500E komplett mit Gürtel, ohne Stecknippel | Stück |
| ACU-03 | AirCare Druckluftaufbereitungsstation zur Wandmontage | Stück |
| ACU-04 | AirCare Druckluftaufbereitungsstation freistehend | Stück |
| ACU-10 | Ersatzfilterset zu ACU-01/ACU-02 (ohne Abb.) | Stück |
| ACU-14 | Manometer zu ACU-01/ACU-02 (ohne Abb.) | Stück |
| ACU-20 | Ersatz-Filterset zu ACU-03 / ACU-04 (ohne Abb.) | Pack |
| ACU-21 | ACU-21 AirCare Verriegelungskit (ohne Abb.) | Stück |
| ACU-22 | ACU-22 AirCare Halteklammern (ohne Abb.) | Stück |
| ACU-23 | ACU-23 AirCare Differenzdruckindikator, Kit (ohne Abb.) | Stück |
| ACU-24 | ACU-24 AirCare Filtergehäuse für Stufen 1 und 2 (ohne Abb.) | Stück |
| ACU-25 | ACU-25 AirCare Filtergehäuse für Stufe 3 (ohne Abb.) | Stück |
| 3080030P | Druckluftschlauch 10 m Standard, beidseitig 3/8" Außengewinde | Stück |
| 3080031P | Druckluftschlauch 30 m Standard, beidseitig 3/8" Außengewinde | Stück |
| 3080040P | Spiralschlauch 7,5 m, beidseitig 3/8" Außengewinde | Stück |
| 3080072P | Druckluftschlauch 10 m antistatisch und hitzebeständig, beidseitig 3/8" Außengewinde | Stück |
| 3120301P | 2-fach-Kupplung 3/8" Innengewinde (alternativ zur Einfachkupplung) (3er-Pack) | Pack |
| 3120300P | 3-fach-Kupplung 3/8" Innengewinde (3er-Pack) o. Abb. | Pack |
| 5301281P | Kupplung- und Stecknippelsatz CEJN 342, 3/8" Innengewinde (3er-Pack) | Pack |
| 5301285P | Druckluftschlauch-Verbindungsstück 3/8" Innengewinde (3er-Pack) | Pack |
| H83 40 16 | Luftschlauch, selbstjustierend (52,5 bis 85 cm), mit QRS | Stück |
| H83 40 17 | Luftschlauch, schwere Gummi-Ausführung, mit QRS | Stück |
| H83 40 18 | Schlauchüberzug (hitzebeständig) | Stück |



* Beim Einsatz mit Versaflo™ Klarsichtvisieren der Serie M müssen Luftschläuche der BT-Serie verwendet werden (s.Seite 32).

**Einfachkupplung im Lieferumfang ACU-03 und ACU-04 enthalten.



3M™ Versaflo™ Klarsichtvisiere der Serie M mit Adflo™ Atemschutz und integriertem Kopfschutz



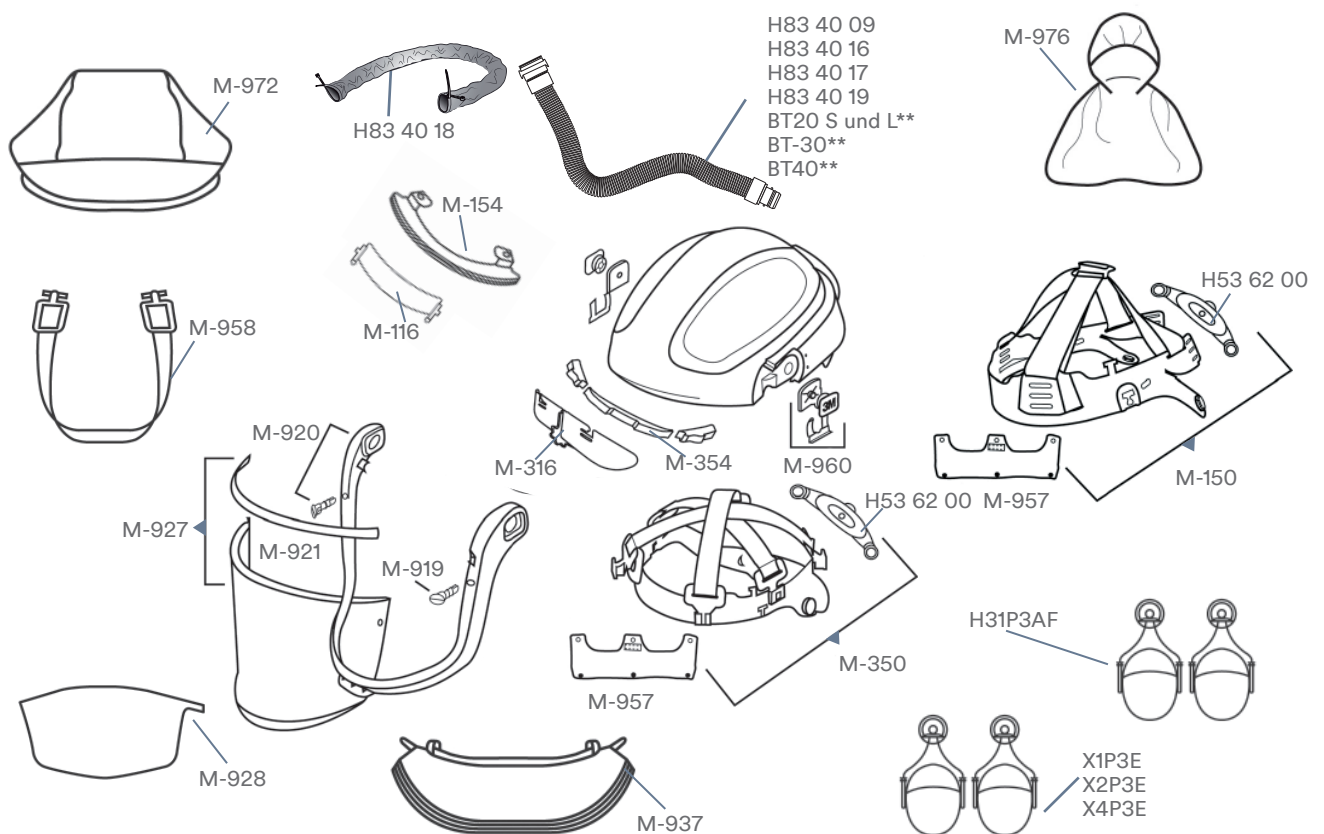
Kompletteinheiten

| Teile-Nr. | Beschreibung | Verkaufseinheit (VE) |
|-----------|-------------------------------------------------------------------------------------------------------------------------------|----------------------|
| H85 77 20 | Versaflo Klarsichtvisier M-307 mit integriertem Kopfschutz, mit Adflo Gebläse-Atemschutz***** | Stück |
| M-206* | Versaflo Klarsichtvisier M-206 Gesichtsschild mit Komfort-Gesichtsabdichtung | Stück |
| M-207* | Versaflo Klarsichtvisier M-207 Gesichtsschild mit Gesichtsabdichtung (schwer entflammbar) | Stück |
| M-307* | Versaflo Klarsichtvisier M-307 mit integriertem Kopfschutz (mit schwer entflammbarer Gesichtsabdichtung) | Stück |
| M-407* | Versaflo Klarsichtvisier M-407 mit integriertem Kopfschutz und M-407 Halsschutz (mit schwer entflammbarer Gesichtsabdichtung) | Stück |

Ersatz- und Zubehörteile

| Teile-Nr. | Beschreibung | Verkaufseinheit (VE) |
|-----------|----------------------------------------------------------------------------------------|----------------------|
| H16 80 10 | Schweißband, Vlies-Baumwolle (2er-Pack) , o. Abb. | Pack |
| H53 62 00 | Einstellband/Ratschensystem für Kopfband | Stück |
| H83 40 09 | QRS-Schlauch für Gasfilter, mit Geräuschminderer | Stück |
| H83 40 16 | Luftschlauch, selbstjustierend (52,5 bis 85 cm), mit QRS | Stück |
| H83 40 17 | Luftschlauch, schwere Gummi-Ausführung, mit QRS | Stück |
| H83 40 18 | Schlauchüberzug, hitzebeständig | Stück |
| H83 40 19 | QRS-Schlauch für Partikelfilter, Standard, extra lang | Pack |
| BT-20S** | PU Leichtschlauch Größe S (73,5 cm), mit QRS | Stück |
| BT-20L** | PU Leichtschlauch Größe L (96,5 cm), mit QRS | Stück |
| BT-30** | BT-30 längenverstellbarer Luftschlauch, dehnbar, Länge: von 51,5 bis 116,5 cm, mit QRS | Stück |
| BT-40** | BT40 Gummischlauch für starke Beanspruchung, Länge: 91,5 cm, mit QRS | Stück |
| BT-927 | Hitzeschutzüberzug für Luftschlauch (o. Abb.) | Stück |
| M-116 | Luftstromregler für M-100 | Stück |
| M-150 | Kopfband für M-100 | Stück |
| M-154 | Stirnabdichtung (f. Visier) für M-100 | Stück |
| M-316 | Luftstromregler für M-307 | Stück |
| M-350 | Kopfhalterung für M-307 | Stück |
| M-354 | Stirnabdichtung für M-307 | Stück |
| M-441 | M-441 Dichtung zw. Visierahmen und Kinnteil für M-407 (o. Abb.) | Stück |
| M-444 | M-444 Innerer Latz für M-407 (o. Abb.) | Stück |
| M-447 | M-447 Hals- und Schulterabdeckung für M-407, schwer entflammbar (o. Abb.) | Stück |
| M-919 | Visierhalteknöpfe blau für M-Serie, 10er-Pack | Pack |
| M-920 | Visierahmen für M-Serie (inkl. Befestigung) | Stück |
| M-921 | Visierdichtung für M-Serie, 5er-Pack | Pack |
| M-927 | Ersatzvisier für M-Serie Polycarbonat klar, 5er-Pack | Pack |
| M-928 | Visierschutzfolie für M-Serie, 40er-Pack | Pack |
| M-937 | Gesichtsabdichtung für M-107, M-307 schwer entflammbar, 5er-Pack | Pack |
| M-956 | Größenregulierendes Komfortpad für Ratschensystem, 10er-Pack (o. Abb.) | Pack |
| M-957 | M-957/L115 Schweißband für M-Serie, 20er-Pack | Pack |
| M-958 | M-958/ L-112 Kinnriemen M-Serie, 2er-Pack | Pack |

| Teile-Nr. | Beschreibung | Verkaufseinheit (VE) |
|------------|-------------------------------------------------------------------------------------------------------|----------------------|
| M-960 | Befestigungssatz für Visierahmen (Aufnahmen am Visierahmen, Metallfedern und Rückenplatte) f. M-Serie | Stück |
| M-961 | Visierahmen für M967 (o. Abb.) | Stück |
| M-967 | goldbeschichtetes Visier UV/IR (Dunkelstufe 5) für M-300/M-400 Hitzeschutzversion (o. Abb.) | Stück |
| M-972 | Flammschutzabdeckung orange-schwarz für M-Serie | Stück |
| M-973 | Hitzeschutzüberzug für M-300 Hitzeschutzversion (o. Abb.) | Stück |
| M-975 | Hitzeschutzüberzug für M-400 Hitzeschutzversion (o. Abb.) | Stück |
| M-976 | Kopf-Hals- und Schulterabdeckung weiss außen für M100 und M300 Serie | Stück |
| H31P3AF | Peltor H31 Helmkapsel P3AF für M-Serie und 9100 MP, SNR=25 dB | Paar |
| X1P3E***** | 3M™ Peltor™ Kapselgehörschützer X1 (26 dB) f. Arbeitsschutzhelm | Paar |
| X2P3E***** | 3M™ Peltor™ Kapselgehörschützer X2 (30 dB) f. Arbeitsschutzhelm | Paar |
| X4P3E***** | 3M™ Peltor™ Kapselgehörschützer X4 (33 dB) f. Arbeitsschutzhelm | Paar |
| Z3AF/2 | Adapter f. 3M™ Peltor™ Kapselgehörschützer X1, X2, X4 o. Abb. | Paar |



M-300 und M-400 auch als Hitzeschutzversionen erhältlich. Komponenten für die Hitzeschutzversionen (o. Abb.): BT-927, M961, M967, M973 bzw. M975.

*Zur Bestellung von Druckluft-Atemschutzsystemen siehe Seite 30.

**Bei Betrieb mit 3M™ Versaflo™ V-500E Druckluftregler müssen die Luftschläuche der BT-Serie verwendet werden.

***** Beinhaltet Adflo Filtergebläsebox mit Luftschlauch QRS, Luftmengenmesser, Vorfilter, Funkensperre, Partikelfilter, Lithium-Ionen-Akku und Ladegerät. *****Nur in Verbindung mit Adapter Z3AF/2.

Produktindex

| Teile-Nr. | Seite | Teile-Nr. | Seite | Teile-Nr. | Seite | Teile-Nr. | Seite |
|------------|-------------------------------------|------------|---------------|-----------|-------------------------|------------|-------------------|
| 023-05-51P | 30 | H17 20 22 | 6, 7 | H52 60 00 | 4, 5, 8-21 | H56 85 00 | 12 |
| H11 00 10 | 18, 20 | H19 71 39 | 10, 11, 24 | H52 70 00 | 4,5 | H56 90 26 | 12 |
| H11 00 11 | 18, 20 | H19 71 42 | 10, 11, 24 | H52 70 01 | 4, 5, 8-21 | H57 04 95 | 19, 21 |
| H11 00 12 | 18, 20 | H19 71 44 | 14, 16 | H52 70 70 | 4, 5, 8-21 | H57 08 95 | 19, 21 |
| H11 00 13 | 18, 20 | H19 71 50 | 18-21 | H52 80 05 | 8-12 | H57 28 00 | 19 |
| H13 01 00 | 6, 7 | H19 71 51 | 18-21 | H52 80 06 | 8-21 | H57 77 00 | 18 |
| H16 40 05 | 6, 7, 9, 11, 22-27 | H19 71 55 | 4, 5 | H52 80 07 | 8-21 | H57 88 00 | 18 |
| H16 40 09 | 22, 23, 26, 27 | H19 80 16 | 4, 5 | H52 80 15 | 8-17, 19-21 | H57 90 26 | 16 |
| H16 75 20 | 6, 7, 22, 23, 25-27 | H19 80 17 | 4, 5 | H52 80 16 | 8-17, 19-21 | H58 26 00 | 10, 11 |
| H16 76 00 | 6, 7, 22, 23, 25-27 | H19 80 18 | 4, 5 | H52 80 17 | 8-17, 19-21 | H58 36 05 | 10 |
| H16 80 00 | 6, 7, 22, 23, 25-27 | 301-00-62P | 30 | H52 80 25 | 5, 8-15, 17-19, 21 | H58 36 15 | 10 |
| H16 80 10 | 6, 7, 18, 19, 21, 22, 32, 33, 25-27 | 3080030P | 30 | H52 80 26 | 5, 8-15, 17, 19, 21 | H58 36 25 | 10 |
| H16 80 11 | 20, 21 | 3080031P | 30 | H52 80 27 | 5, 9-15, 17, 19, 21 | H58 36 26 | 10 |
| H16 80 12 | 6, 7 | 3080040P | 30 | H53 10 00 | 9-11, 13-15, 17, 19, 21 | H59 28 00 | 20 |
| H16 80 15 | 8, 9, 12-17 | 3080072P | 30 | H53 11 00 | 10, 11 | H59 77 00 | 20 |
| H16 90 01 | 6, 7, 18, 19, 22, 23, 25-27 | 3120301P | 30 | H53 20 00 | 5, 10, 11, 13 | H59 88 00 | 20 |
| H16 90 05 | 6-9, 12, 13 | H40 00 85 | 26, 27 | H53 20 15 | 9, 13 | H60 00 20 | 6, 7 |
| H16 90 06 | 14, 15, 16, 17 | H40 13 85 | 26 | H53 20 16 | 15, 17, 19, 21 | H60 10 00 | 5-7 |
| H16 90 07 | 14, 15, 16, 17 | H40 13 95 | 26, 27 | H53 21 00 | 9, 10, 11, 13 | H60 20 00 | 5-7 |
| H16 90 10 | 8, 9, 12-17 | H42 20 00 | 8-27 | H53 30 00 | 9, 13, 15, 17 | H61 00 20 | 4, 5 |
| H16 90 14 | 18-21 | H42 60 00 | 26, 27 | H53 31 00 | 10, 11 | H 61 00 30 | 4, 5 |
| H16 90 15 | 20 | H42 70 00 | 26, 27 | H53 35 00 | 17 | H61 01 95 | 5 |
| H16 90 20 | 4, 5 | H42 70 71 | 26, 27 | H53 35 05 | 13, 21, 28, 29 | H61 05 00 | 5 |
| H16 90 21 | 4, 5 | H42 80 00 | 22-27 | H53 35 06 | 13, 17, 19, 28, 29, 33 | H61 05 01 | 5 |
| H16 90 22 | 4, 5 | H42 80 10 | 26, 27 | H53 37 00 | 13 | H61 11 00 | 4, 5 |
| H16 90 23 | 4, 5 | H42 80 20 | 22-24, 26, 27 | H53 40 00 | 17 | H61 11 90 | 4, 5 |
| H16 90 30 | 4, 5 | H42 80 30 | 26, 27 | H53 41 00 | 13 | H61 11 95 | 5 |
| H16 90 35 | 4, 5 | H42 80 40 | 22-24, 26, 27 | H53 42 00 | 19, 21 | H61 30 00 | 5 |
| H16 90 40 | 4, 5 | H42 80 50 | 26, 27 | H53 50 00 | 17 | H61 32 00 | 5 |
| H16 90 41 | 4, 5 | H43 10 00 | 26, 27 | H53 50 01 | 21 | H61 37 00 | 5 |
| H16 90 42 | 4, 5 | H43 20 02 | 26, 27 | H53 60 00 | 9, 13, 15, 17 | H61 37 01 | 5 |
| H16 90 43 | 4, 5 | H50 00 01 | 18, 20 | H53 61 00 | 9, 13, 15, 17 | H61 40 00 | 5 |
| H16 91 00 | 6-9, 12-17, 25-27, 22-23 | H50 00 05 | 8-21 | H53 62 00 | 9, 13, 15, 17, 19, 21 | H61 60 00 | 5 |
| H16 92 00 | 4, 5 | H50 00 15 | 8-21 | H53 62 10 | 5-7 | H61 60 01 | 5 |
| H16 92 05 | 4, 5 | H50 00 25 | 8-21 | H53 62 11 | 5-7 | H61 60 02 | 5 |
| H16 92 10 | 4, 5 | H50 00 26 | 8-21 | 5301253P3 | 30 | H61 60 03 | 5 |
| H16 92 11 | 4, 5 | H50 01 26 | 8-13 | 5301281P | 30 | H61 78 00 | 4 |
| H16 92 23 | 4, 5 | H50 11 00 | 8,9 | 5301285P | 30 | H61 78 09 | 4 |
| H17 10 20 | 4, 5, 8-23, 25-27 | H50 11 05 | 8 | H54 05 00 | 15, 17, 19, 21 | H62 11 95 | 6, 7 |
| H17 10 21 | 4, 5, 8-23, 25-27 | H50 11 15 | 8 | H54 18 00 | 15 | H62 20 00 | 6, 7 |
| H17 10 22 | 4, 5, 8-23, 25-27 | H50 11 25 | 4 | H54 18 26 | 14 | H62 40 00 | 6, 7 |
| H17 10 23 | 4, 5, 8-23, 25-27 | H50 18 00 | 8, 9 | H54 18 90 | 15, 17 | H70 00 20 | 25 |
| H17 10 24 | 4, 5, 8-21, 25-27 | H50 18 05 | 8 | H54 28 00 | 17 | H70 11 20 | 25 |
| H17 10 35 | 4, 5 | H50 18 15 | 8 | H54 77 00 | 16 | H70 11 90 | 25 |
| H17 20 20 | 6, 7 | H50 18 25 | 8 | H54 88 00 | 16 | H70 50 15 | 22, 23, 25, 26,27 |
| H17 20 21 | 6, 7 | H50 18 26 | 6 | H54 90 26 | 16 | H70 50 20 | 6, 7 |
| | | H50 18 90 | 8, 9 | H56 08 90 | 13 | H70 60 00 | 22, 23, 25, 26,27 |
| | | H52 30 00 | 14-21 | H56 28 00 | 13 | H70 60 30 | 6, 7 |
| | | H52 30 01 | 14-21 | H56 77 00 | 12 | H72 60 00 | 25 |

Produktindex

| Teile-Nr. | Seite | Teile-Nr. | Seite | Teile-Nr. | Seite |
|-----------|-----------------------|-----------|------------|-----------|---------------------------|
| H72 70 00 | 25 | H83 76 20 | 29 | M-920 | 32, 33 |
| H73 10 00 | 22-25 | H83 76 21 | 29 | M-921 | 32, 33 |
| H75 00 20 | 23, 24 | H83 76 30 | 29 | M-927 | 32, 33 |
| H75 05 11 | 23 | H83 76 31 | 29 | M-928 | 32, 33 |
| H75 11 00 | 23 | H83 76 37 | 29 | M-937 | 32, 33 |
| H75 11 20 | 22 | H83 77 10 | 28, 29 | M-956 | 9, 13, 15, 17, 19, 21, 32 |
| H75 11 90 | 23 | H83 77 30 | 28 29 | M-957 | 32, 33 |
| H75 12 20 | 22 | H83 77 31 | 28 | M-958 | 19, 21, 32, 33 |
| H75 16 20 | 22 | H83 78 00 | 29 | M-960 | 32, 33 |
| H75 17 20 | 22 | H83 80 20 | 29 | M-961 | 32 |
| H75 22 20 | 22 | H83 80 31 | 29 | M-967 | 33 |
| H75 24 20 | 22 | H85 77 20 | 32 | M-972 | 33 |
| H75 25 20 | 22 | H89 10 14 | 15, 17 | M-973 | 33 |
| H75 28 20 | 22 | H89 10 15 | 17 | M-975 | 33 |
| H75 29 20 | 20 | H89 60 55 | 19 | M-976 | 33 |
| H77 20 00 | 23, 24 | H89 60 56 | 21 | V-500E | 30 |
| H77 20 01 | 23, 24 | H95 44 10 | 35 | X1P3E | 11, 19, 21, 24, 33 |
| H77 60 00 | 23, 24 | ACU-03 | 30 | X2P3E | 11, 19, 21, 24, 33 |
| H77 70 00 | 23, 24 | ACU-04 | 30 | X4P3E | 11, 19, 21, 24, 33 |
| H77 70 70 | 23, 24 | ACU-10 | 30 | Z3AF/2 | 11, 19, 21, 33 |
| H78 25 00 | 24 | ACU-14 | 30 | | |
| H78 35 20 | 24 | ACU-20 | 30 | | |
| H79 01 01 | 12, 13, 16-19, 28, 29 | ACU-21 | 30 | | |
| H79 01 04 | 6, 7 | ACU-22 | 30 | | |
| H79 01 05 | 5 | ACU-23 | 30 | | |
| H79 20 00 | 5 | ACU-24 | 30 | | |
| H83 31 11 | 28, 29 | ACU-25 | 30 | | |
| H83 37 06 | 26, 27 | BPK-01 | 29 | | |
| H83 40 09 | 28, 29, 32, 33 | BT-20L | 32, 33 | | |
| H83 40 16 | 28-30, 32, 33 | BT-20S | 32, 33 | | |
| H83 40 17 | 28-30, 32, 33 | BT-30 | 32, 33 | | |
| H83 40 18 | 28-30, 32, 33 | BT-40 | 32, 33 | | |
| H83 40 19 | 28, 29, 32, 33 | BT-927 | 32 | | |
| H83 50 00 | 28, 29 | G31NUW | 11, 24 | | |
| H83 50 05 | 28, 29 | H31P3AF | 19, 21, 33 | | |
| H83 50 10 | 28 | M-116 | 32, 33 | | |
| H83 50 20 | 28, 29 | M-150 | 21, 32, 33 | | |
| H83 60 00 | 28, 29 | M-154 | 32, 33 | | |
| H83 60 10 | 28, 29 | M-206 | 32 | | |
| H83 60 80 | 28 | M-207 | 32 | | |
| H83 70 00 | 28, 29 | M-307 | 19, 32 | | |
| H83 70 12 | 28, 29 | M-316 | 32, 33 | | |
| H83 70 20 | 28 | M-350 | 19, 32, 33 | | |
| H83 70 80 | 28 | M-354 | 32, 33 | | |
| H83 71 10 | 28, 29 | M-407 | 32 | | |
| H83 71 20 | 28, 29 | M-441 | 32 | | |
| H83 72 42 | 28, 29 | M-444 | 32 | | |
| H83 73 01 | 29 | M-447 | 32 | | |
| H83 75 42 | 29 | M-919 | 32, 33 | | |



3M

 **Speedglas™**
Welding Safety



**Wenn aus Erfahrung
Zukunft wird.**

**3M™ Speedglas™
Hochleistungs-Schweißmaske G5-01**

3M

3M Deutschland GmbH
Carl-Schurz-Straße 1
41453 Neuss
Tel. +49 (0) 2131 88 19 265
E-Mail: arbeitsschutz.de@mmm.com
www.3m.de/arbeitschutz

3M (Schweiz) GmbH
Eggstrasse 93
8803 Rüschlikon
Tel. +41 (0) 4350 896 58
E-Mail: arbeitsschutz-ch@mmm.com
www.3m.ch/arbeitschutz

3M Österreich GmbH
Kranichberggasse 4
1120 Wien
Tel. +43 (0) 1417 00 52
E-Mail: arbeitsschutz-at@mmm.com
www.3m.at/arbeitschutz